

MICO FUSE 250 Sicherungshalter 5x20mm, 8-kanalig

IN: 250V AC/DC OUT: 250V AC/DC / 6A AC/DC

MICO FUSE 250
8 Kanäle
Summenstrom: max. 40 A

[Link zum Produkt](#)

Abbildungen

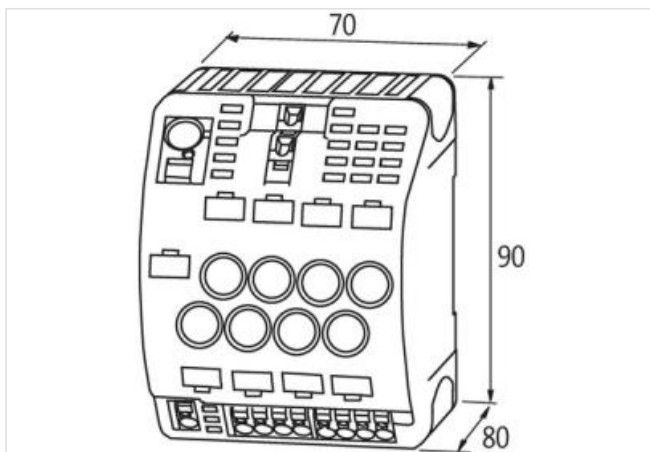
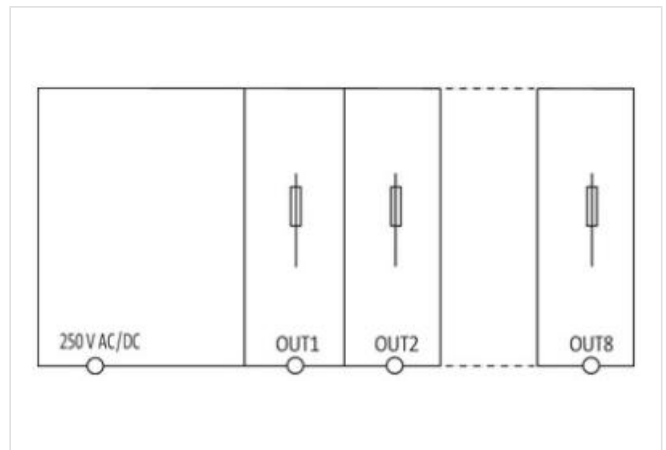


Abbildung stellvertretend



Technische Daten

Betriebsspannung	max. 250 V AC/DC
Betriebsstrom	max. 6 A (40 °C)
Summenstrom	max. 40 A

Allgemeine Daten

Befestigungsart	schnappbar auf Tragschiene TH35 (EN 60715)
Temperaturbereich	-25...+55 °C

Anschlussart	Federkraftklemmen
Abmessungen HxBxT	90x70x80 mm
Ausgangsklemmen	1x 0.5...4 mm ²
Eingangsklemmen	1x 16 mm ²
Herstellerartikelnummer	9000-41078-0600002