

MICO+ 4.6 Lastkreisüberwachung, 4-kanalig

IN: 24 V DC OUT: 24 V DC / 1-2-4-6 A

MICO+ 4.6
4 Kanäle
Stromeinstellung 1, 2, 4, 6 A

[Link zum Produkt](#)

Abbildungen

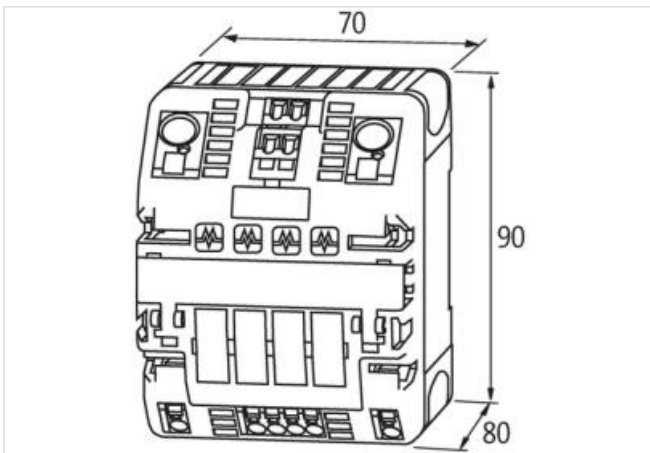
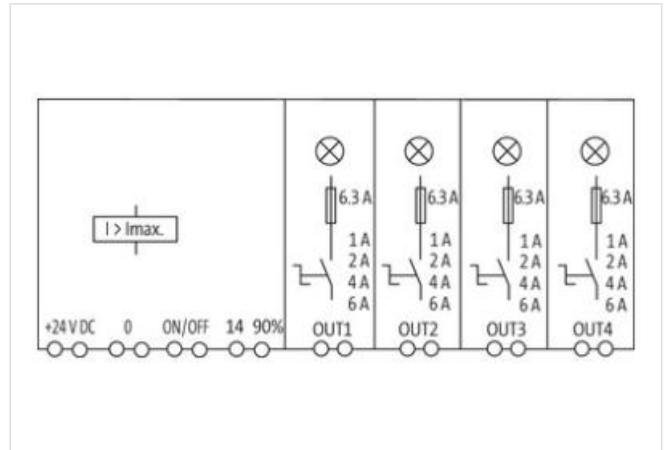


Abbildung stellvertretend



Allgemeine Daten

Befestigungsart	schnappbar auf Tragschiene TH35 (EN 60715)
Temperaturbereich	0...+55 °C (Lagertemperatur -40...+80 °C)
Anschlussart	Federkraftklemmen
Abmessungen HxBxT	90x70x80 mm
Brückkonzept	beidseitig mittels Federkraftklemme oder Brückset (max. 40 A)
Ausgangsklemmen	je Ausgang 2x 1.5 mm ²
Eingangsklemmen	2x 16 mm ²

Die in diesem Datenblatt enthaltenen Angaben wurden mit der größtmöglichen Sorgfalt erarbeitet. Für Richtigkeit, Vollständigkeit und Aktualität ist die Haftung auf grobes Verschulden begrenzt. Stand: 17.02.2023

Meldeklemmen 2.5 mm²

Ausgang

Einschaltkapazität max. 20 mF (pro Kanal)

Stromeinstellung 1 A, 2 A, 4 A, 6 A, mittels versenktem Drehschalter, plombierbar

Eingang

Betriebsspannung 24 V DC (18...30 V DC)

Steuereingänge

Eingangsspannung (ON) 10...30 V DC

Impulslänge (ON) min. 20 ms

Ferneinschalten (OFF) 10...30 V DC

Steuerausgänge

Frühwarnungsmeldung (90%) max. 20 mA; high: ein Kanal über 90%; low: alle Kanäle unter 90%

Sammelmeldeausgang max. 20 mA; high: alle Kanäle EIN; low: nicht alle Kanäle EIN

Herstellerartikelnummer 9000-41084-0100600