

**MICO+ 4.4 Lastkreisüberwachung, 4-kanalig**

IN: 24 V DC OUT: 24 V / 1-2-3-4 A

MICO+ 4.4  
4 Kanäle  
Stromeinstellung 1, 2, 3, 4 A

[Link zum Produkt](#)

**Abbildungen**

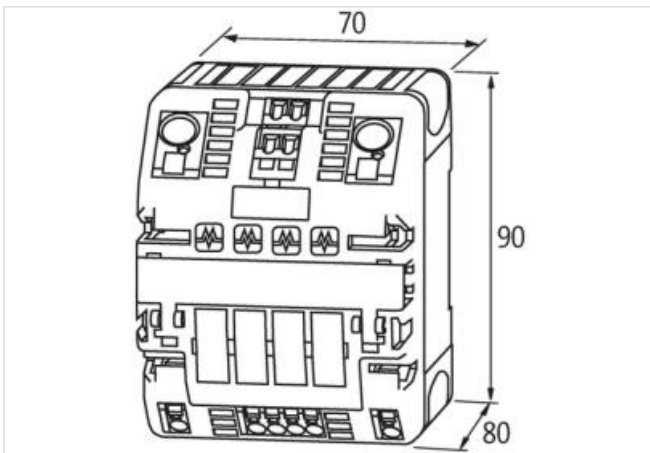
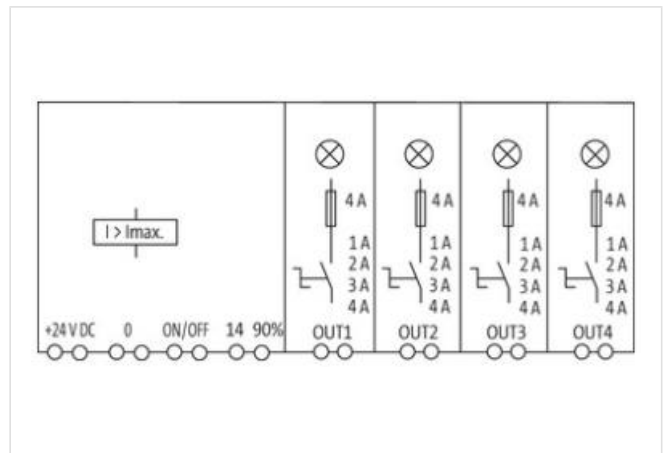


Abbildung stellvertretend



**Allgemeine Daten**

Befestigungsart	schnappbar auf Tragschiene TH35 (EN 60715)
Temperaturbereich	0...+55 °C (Lagertemperatur -40...+80 °C)
Anschlussart	Federkraftklemmen
Abmessungen HxBxT	90x70x80 mm
Brückkonzept	beidseitig mittels Federkraftklemme oder Brückset (max. 40 A)
Ausgangsklemmen	je Ausgang 2x 1.5 mm <sup>2</sup>
Eingangsklemmen	2x 16 mm <sup>2</sup>

Die in diesem Datenblatt enthaltenen Angaben wurden mit der größtmöglichen Sorgfalt erarbeitet. Für Richtigkeit, Vollständigkeit und Aktualität ist die Haftung auf grobes Verschulden begrenzt. Stand: 17.02.2023

Meldeklemmen 2.5 mm<sup>2</sup>

**Ausgang**

Einschaltkapazität max. 20 mF (pro Kanal)

Stromeinstellung 1 A, 2 A, 3 A, 4 A, mittels versenktem Drehschalter, plombierbar

**Eingang**

Betriebsspannung 24 V DC (18...30 V DC)

**Steuereingänge**

Eingangsspannung (ON) 10...30 V DC

Impulslänge (ON) min. 20 ms

Ferneinschalten (OFF) 10...30 V DC

**Steuerausgänge**

Frühwarnungsmeldung (90%) max. 20 mA; high: ein Kanal über 90%; low: alle Kanäle unter 90%

Sammelmeldeausgang max. 20 mA; high: alle Kanäle EIN; low: nicht alle Kanäle EIN

Herstellerartikelnummer 9000-41084-0100400