

Adapter M12 Bu. D-kod. / RJ45 90°

4-pol., geschirmt, CAT5

Ethernet CAT5
Schaltschrankdurchführung
Buchse gerade – Buchse 90°
M12 – RJ45, 4-polig
D-kodiert
geschirmt

Das Material der Gehäuse ist aus Kunststoff und hat eine gute Chemikalien- und Ölbeständigkeit.

Beim Einsatz aggressiver Medien ist die Materialbeständigkeit applikationsbezogen zu überprüfen. Nähere Details auf Anfrage.

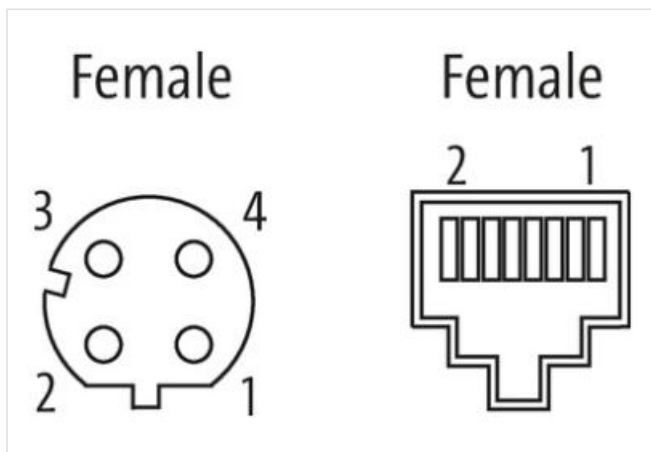
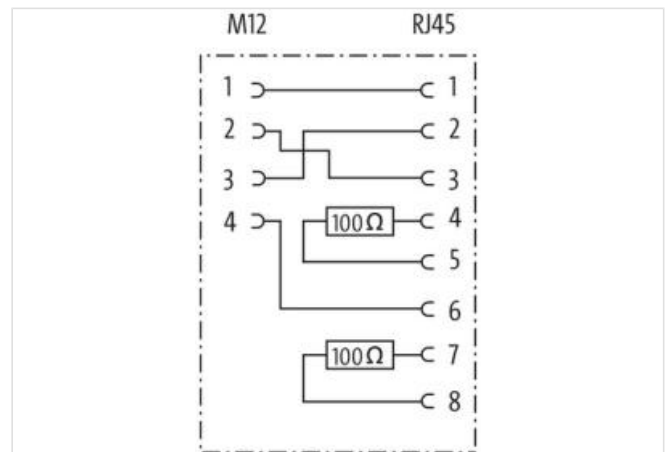
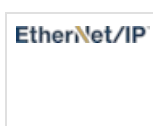
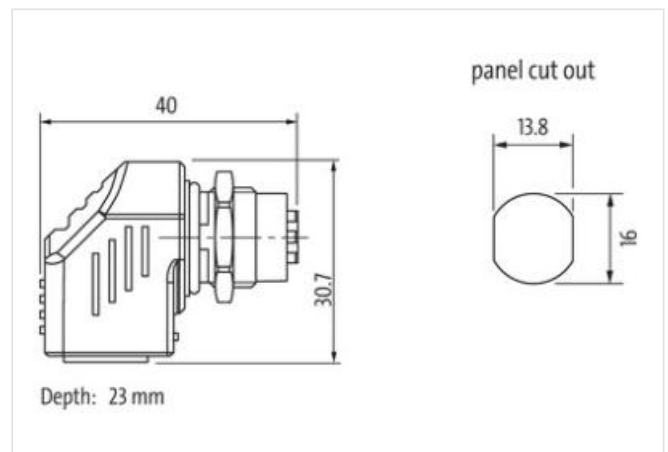
[Link zum Produkt](#)**Abbildungen**

Abbildung stellvertretend

**Bauform**

Bauform

99052

Technische Daten

Betriebsspannung	max. 60 V DC
Betriebsstrom je Kontakt	max. 2 A
Übertragungsparameter	CAT5, Class D (ISO/IEC 11801:2002), (EN 50173-1)
Übertragungsrate	bis 100 Mbit/s full duplex
Schutzart	IP67 (M12) - IP20 (RJ45)
Material (Verriegelung)	Zink-Druckguss, matt vernickelt

Allgemeine Daten

Temperaturbereich	-5...+60 °C
Befestigungsgewinde	M16 x 1.5 mm (max. 0.8 Nm)
Montageplattenstärke	max. 5 mm

Herstellerartikelnummer	7000-99052-0000000
-------------------------	--------------------