

Modlink MSVD Steckdose China

250VAC/10A Schraubklemmen

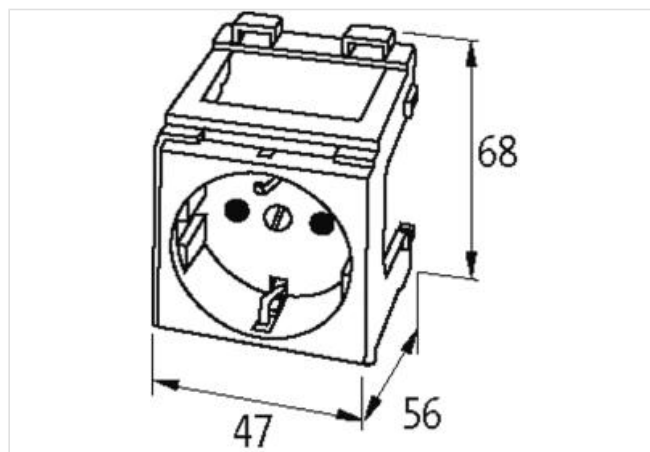
China (weiß)
Schraubklemmen

[Link zum Produkt](#)

Abbildungen



Abbildung stellvertretend



Technische Daten

Betriebsspannung	250 V AC
Betriebsstrom	10 A

Allgemeine Daten

Befestigungsart	schnappbar auf Tragschiene (EN 60715)
Anschlussart	Schraubklemmen: max. 2× 4 mm ² (AWG 12)
Abmessungen H×B×T	68×47×57 mm

Herstellerartikelnummer	4000-72000-3250000
-------------------------	--------------------