

Modlink MSVD Steckdose Indien

240VAC/5A Schraubklemmen

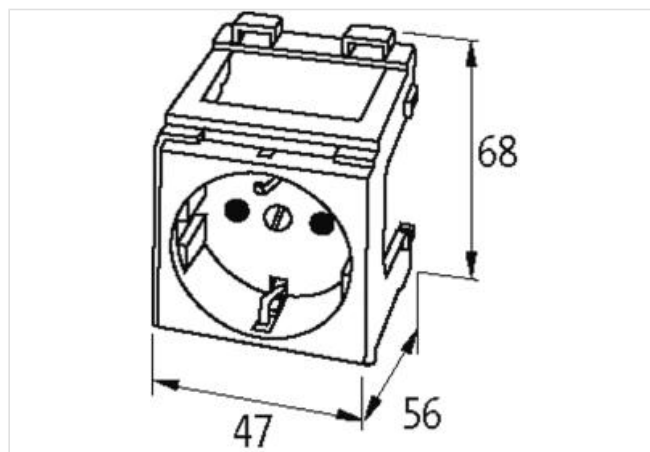
Indien (weiß)
Schraubklemmen

[Link zum Produkt](#)

Abbildungen



Abbildung stellvertretend



Technische Daten

Betriebsspannung	240 V AC
Betriebsstrom	max. 5 A

Allgemeine Daten

Befestigungsart	schnappbar auf Tragschiene (EN 60715)
Anschlussart	Schraubklemmen: max. 2× 4 mm ² (AWG 12)
Abmessungen H×B×T	52×47×57 mm

Herstellerartikelnummer	4000-72000-3210000
-------------------------	--------------------