

## MICO Basic 4.4 Lastkreisüberwachung, 4-kanalig

IN: 24 V DC OUT: 24 V / 4 A

MICO BASIC 4.4  
4 Kanäle  
Stromeinstellung 4 A

### [Link zum Produkt](#)

#### Abbildungen

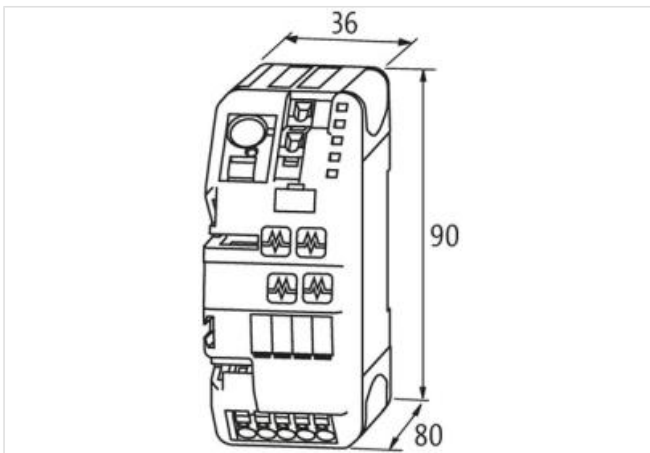
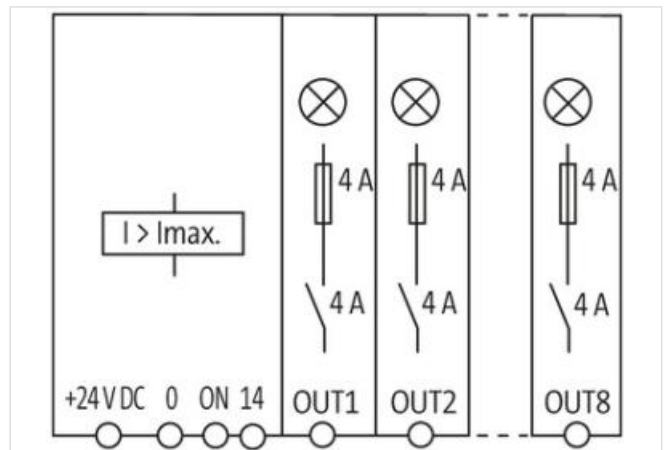


Abbildung stellvertretend



#### Allgemeine Daten

Befestigungsart	schnappbar auf Tragschiene TH35 (EN 60715)
Temperaturbereich	0...+55 °C (Lagertemperatur -40...+80 °C)
Anschlussart	Federkraftklemmen
Abmessungen H×B×T	90×36×80 mm
Brückkonzept	einseitig mittels Federkraftklemme oder Brückset (max. 40 A)
Ausgangsklemmen	je Ausgang 1× 4 mm <sup>2</sup>
Eingangsklemmen	1× 16 mm <sup>2</sup>

Die in diesem Datenblatt enthaltenen Angaben wurden mit der größtmöglichen Sorgfalt erarbeitet.  
Für Richtigkeit, Vollständigkeit und Aktualität ist die Haftung auf grobes Verschulden begrenzt. Stand: 17.02.2023

Meldeklemmen	2.5 mm <sup>2</sup>
--------------	---------------------

**Ausgang**

Einschaltkapazität	max. 20 mF (pro Kanal)
--------------------	------------------------

Stromeinstellung	4 A
------------------	-----

**Eingang**

Betriebsspannung	24 V DC (18...30 V DC)
------------------	------------------------

**Steuereingänge**

Eingangsspannung (ON)	10...30 V DC
-----------------------	--------------

Impulslänge (ON)	min. 20 ms
------------------	------------

**Steuerausgänge**

Sammelmeldeausgang	max. 20 mA; high: alle Kanäle EIN; low: nicht alle Kanäle EIN
--------------------	---

Herstellerartikelnummer	9000-41064-0400000
-------------------------	--------------------