

**Modlink MSDD-Set: Einbaurahmen 4000-68123-0000000,**

Einsatz 4000-68000-0020000 + 4000-68000-1200000

[Link zum Produkt](#)

## Abbildungen

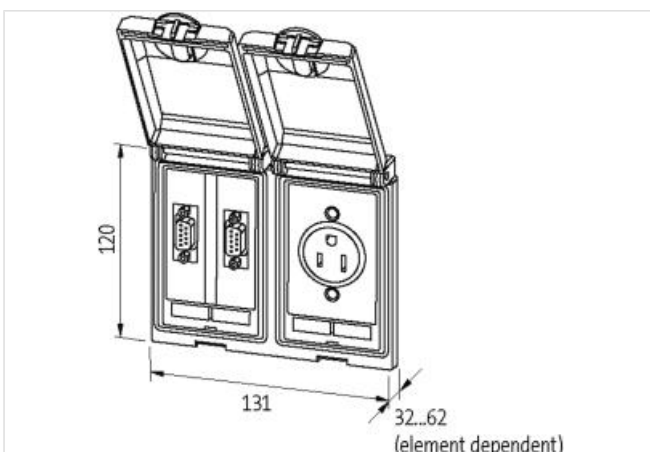


Abbildung stellvertretend

**Rahmen**

geeignet für Einbau mit Wandstärke	1...5 mm
Schutzart	IP65
Temperaturbereich	-10...+60 °C (Lagertemperatur -25...+60 °C)
Gehäuse	Feinzinkdruckguss, oberflächenveredelt

**RJ45**

Betriebsstrom (UL Rating)	max. 175 mA
Verriegelung der Steckplätze	Snap In
Anschluss Frontseite	RJ45
Anschluss Rückseite	RJ45
Betriebsspannung (UL Rating)	max. 30 V AC/42.4 V DC
Specification	CAT5e, Class D, 100 MHz, (EN 50173-1)

**Deutschland (VDE)**

Anschlussart	Schraubklemmen: max. 2× 6 mm <sup>2</sup> (AWG 10)
Betriebsspannung	250 V AC
Polzahl	2 + PE
Betriebsstrom	16 A

**Schirmblech**

Anzugsdrehmoment	0.9 Nm ±0.1
Anschlussart	Gewinde M4

Herstellerartikelnummer	4000-68123-0021200
-------------------------	--------------------