

Busabschlussstecker M12 B-kod.

Profibus

PROFIBUS
Abschlusswiderstand
Stecker
M12, 4-polig
B-kodiert

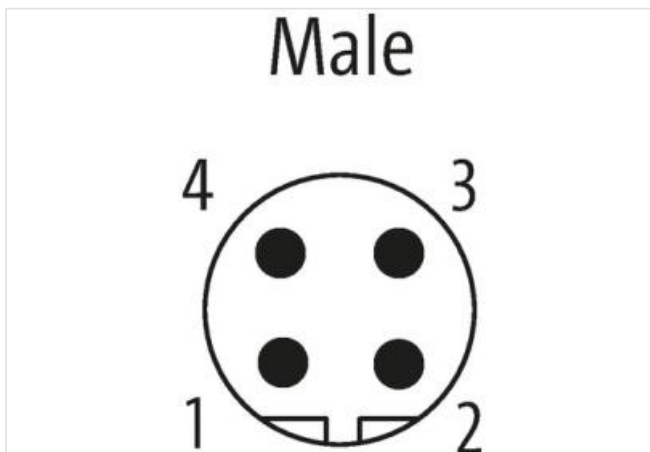
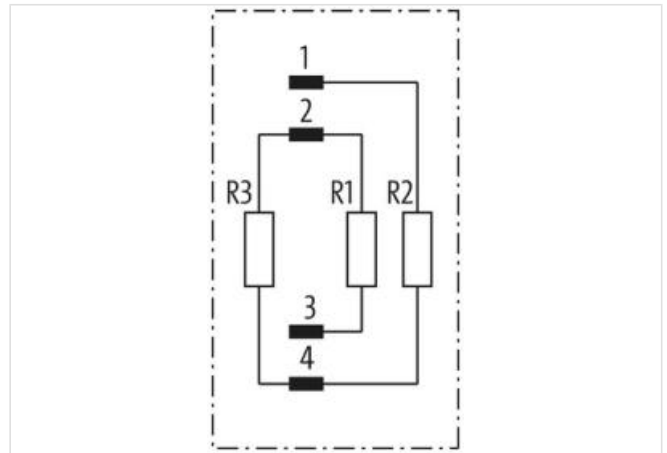
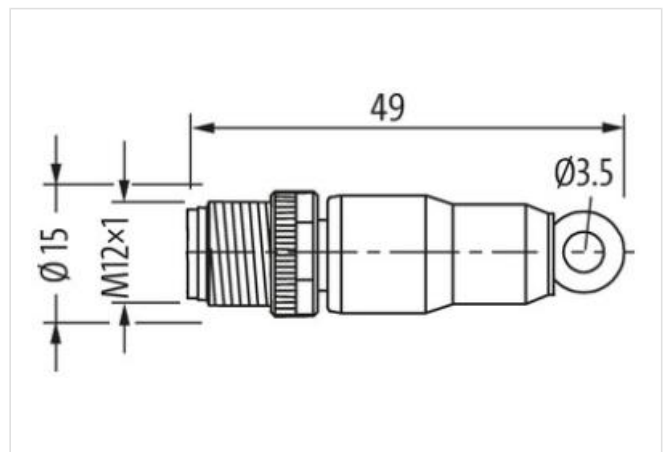
[Link zum Produkt](#)**Abbildungen**

Abbildung stellvertretend

**Bauform**

Bauform 14041

Technische Daten

| | |
|----------------------------------|--------------|
| Betriebsspannung | max. 30 V DC |
| Betriebsspannung (nur UL-listed) | max. 30 V DC |

| | |
|------------------------------|---|
| Bemessungsstoßspannung | 0.8 kV |
| Betriebsstrom je Kontakt | max. 4 A |
| Isolierstoffgruppe | IEC 60664-1, category I |
| Kodierung | B-kodiert |
| Verriegelung der Steckplätze | Schraubgewinde (M12×1 mm) empf. Anzugsdrehmoment 0.6 Nm, selbstsichernd |
| Schutzart | IP67 in gestecktem und verschraubtem Zustand (EN 60529) |
| Material (Verriegelung) | Zink-Druckguss, matt vernickelt |

Allgemeine Daten

| | |
|--------------------|--------------|
| Verschmutzungsgrad | 3 |
| Temperaturbereich | -25...+85 °C |

| | |
|-------------------------|--------------------|
| Herstellerartikelnummer | 7000-14041-0000000 |
|-------------------------|--------------------|