

MICO 4.10 SPEED-START Lastkreisüberwachung, 4-kanalig

IN: 24 V DC OUT: 24 V DC / 4-6-8-10 A

MICO 4.10 SPEED START
4 Kanäle
Stromeinstellung 4, 6, 8, 10 A
optimiertes Anlaufverhalten
max. 30 mF (pro Kanal)

Link zum Produkt

Abbildungen

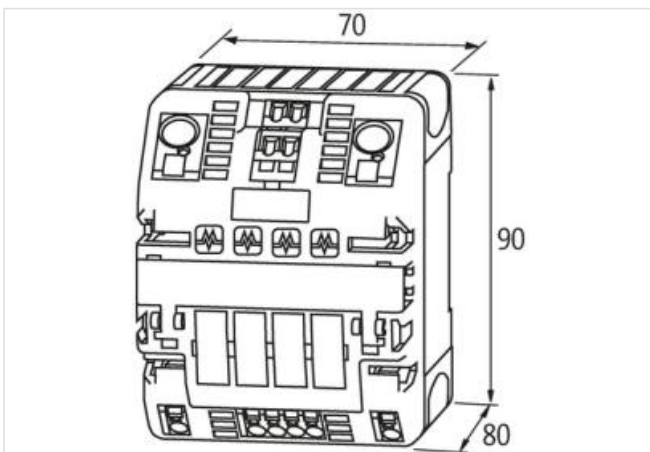
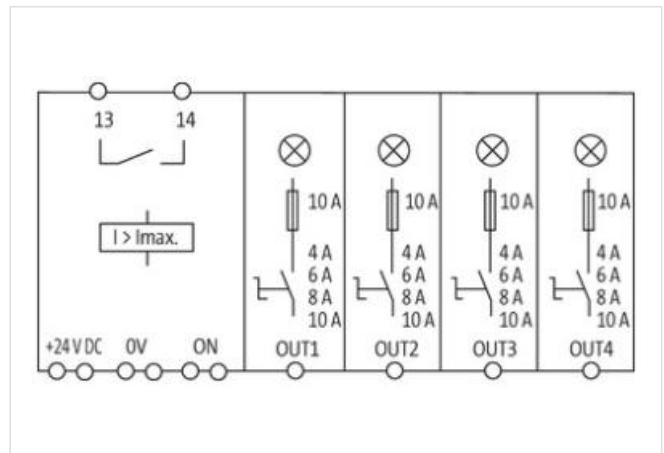


Abbildung stellvertretend



Allgemeine Daten

Befestigungsart	schnappbar auf Tragschiene TH35 (EN 60715)
Temperaturbereich	0...+55 °C (Lagertemperatur -40...+80 °C)
Anschlussart	Federkraftklemmen
Abmessungen H×B×T	90×70×80 mm
Brückkonzept	beidseitig mittels Federkraftklemme oder Brückset (max. 40 A)

Ausgangsklemmen	je Ausgang 1 × 4 mm ²
Eingangsklemmen	2 × 16 mm ²
Meldeklemmen	2.5 mm ²
Ausgang	
Einschaltkapazität	max. 30 mF (pro Kanal)
Stromeinstellung	4 A, 6 A, 8 A, 10 A, mittels versenktem Drehschalter, plombierbar
Eingang	
Betriebsspannung	24 V DC (18...30 V DC)
Steuereingänge	
Eingangsspannung (ON)	10...30 V DC
Impulslänge (ON)	min. 20 ms
Steuerausgänge	
Sammelmeldeausgang	potenzialfrei 30 V AC/DC, 100 mA
Herstellerartikelnummer	9000-41034-0401005