

MIRO 6,2 Multi-timer Transistor FK

IN: 30 VDC - OUT: 30 VDC / 0.1 A

Transistorausgang
 Impulsverlängerung: 10 ms...100 s
 Federkraftklemmen

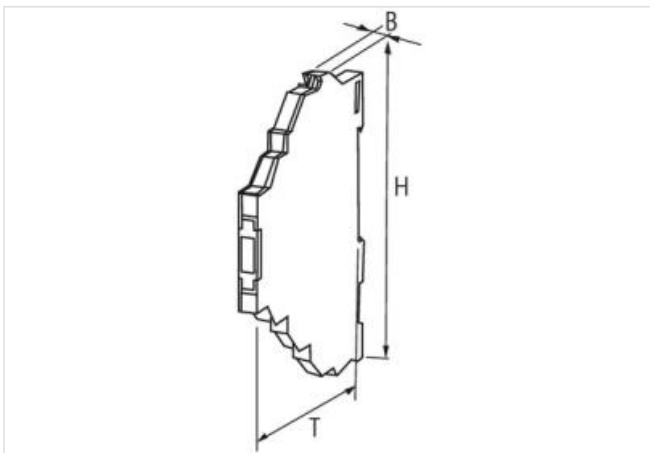
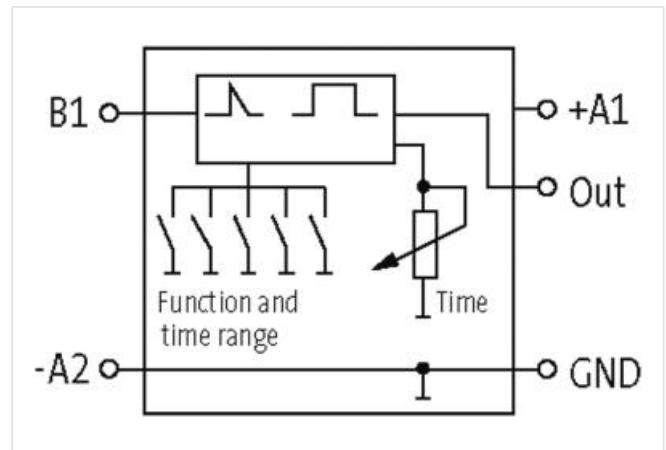
[Link zum Produkt](#)**Abbildungen**

Abbildung stellvertretend

**Allgemeine Daten**

Befestigungsart	schnappbar auf Tragschiene (EN 60715)
Temperaturbereich	-20...+60 °C
Prüf-Isolationsspannung	keine galvanische Trennung
Abmessungen H×B×T	91×6.2×70 mm

Ausgang

Mindestlaststrom	1 mA (kurzschlussfest)
------------------	------------------------

Schaltspannung	Betriebsspannung -0.2 V
Schaltfrequenz	max. 50 Hz
Schaltstrom je Ausgang	max. 100 mA

Eingang

Eingangsspannung	18...30 V DC
Steuerspannung	18...30 V DC

Herstellerartikelnummer	3000-18512-0200010
-------------------------	--------------------