

**Modlink MSDD-Set: Einbaurahmen 4000-68122-0000000,**

Einsatz 4000-68000-1200000 + 4000-68000-0010000

[Link zum Produkt](#)

## Abbildungen

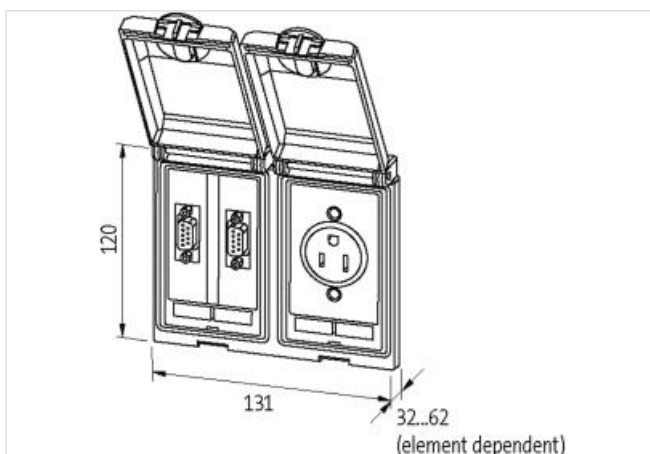


Abbildung stellvertretend



#### Rahmen

geeignet für Einbau mit Wandstärke	1...5 mm
Schutzart	IP65
Temperaturbereich	-10...+60 °C (Lagertemperatur -25...+60 °C)
Gehäuse	Feinzinkdruckguss, KTL beschichtet

#### RJ45

Betriebsstrom (UL Rating)	max. 175 mA
Verriegelung der Steckplätze	Snap In
Anschluss Frontseite	RJ45
Anschluss Rückseite	RJ45
Betriebsspannung (UL Rating)	max. 30 V AC/42.4 V DC
Specification	CAT5e, Class D, 100 MHz, (EN 50173-1)

#### Deutschland (VDE)

Anschlussart	Schraubklemmen: max. 2x 6 mm <sup>2</sup> (AWG 10)
Betriebsspannung	250 V AC
Polzahl	2 + PE
LED-Anzeige	gelb
Betriebsstrom	16 A

#### Schirmblech

Anzugsdrehmoment	0.9 Nm ±0.1
Anschlussart	Gewinde M4
Herstellerartikelnummer	4000-68122-1200010