

MIRO 6,2 steckbar Kompletต์modul Ausgangsrelais

IN: 6 VAC/DC - OUT: 250 VAC/DC / 6 A

1 Wechsler
6 V AC/DC
Federkraftklemmen

[Link zum Produkt](#)

Abbildungen

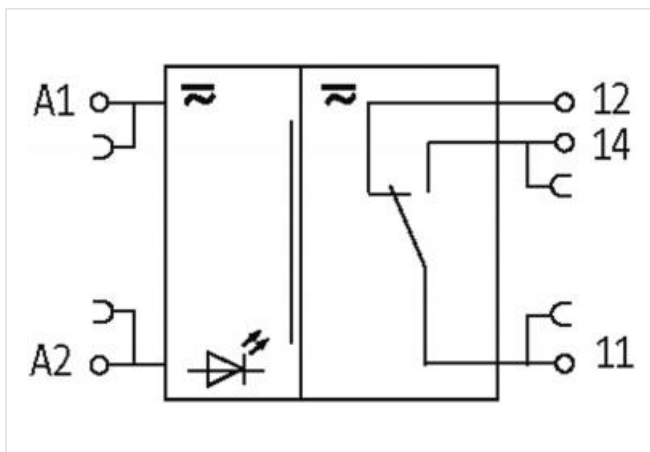
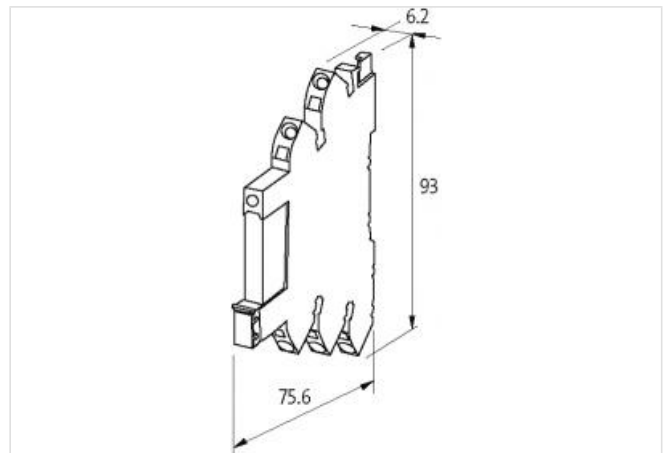


Abbildung stellvertretend



Allgemeine Daten

Prüf-Isolationsspannung	250 V
Lebensdauer mech./ elektr.	10 000 000 Schaltzyklen; (NO) 30 000; (NC) 10 000, lastabhängig
Schutzart	IP20
Befestigungsart	schnappbar auf Tragschiene (EN 60715)
Abmessungen HxBxT	93x6.2x75.6 mm
Temperaturbereich	-25...+60 °C

Ausgang

Die in diesem Datenblatt enthaltenen Angaben wurden mit der größtmöglichen Sorgfalt erarbeitet.
Für Richtigkeit, Vollständigkeit und Aktualität ist die Haftung auf grobes Verschulden begrenzt. Stand: 17.02.2023

Schaltspannung	max. 250 V AC/30 V DC
Schaltstrom je Ausgang	max. 6 A
Mindestlaststrom	100 mA
Schaltleistung (spannungsabhängig)	max. 1 500 VA/180 W
Schaltfrequenz	max. 10 Hz
Kontaktmaterial	Ag Sn O2
Ansprech-/Abfall-/Prellzeit	8/4/- ms

Eingang

Anschlussspannung - Strom	6 V AC/DC (5...7.2 V AC/DC) - 25 mA
LED-Anzeige	LED (grün)

Gebrauchskategorie

AC-12	6 A (24/110/230 V AC)
AC-15	3 A (24/110 V AC); 1.5 A (230 V AC)
DC-13	1 A (24 V DC); 0.2 A (110 V DC); 0.1 A (230 V DC)