

SVS Ventilst. BF A 18 mm selbstanschl. Schraubkl.

24...230V LED M16x1,5

Bauform A (18 mm) für Druckschalter

24...230 V AC/DC

LED rot (2) grün (3)

metrisch

Das Material der Gehäuse ist aus Kunststoff und hat eine gute Chemikalien- und Ölbeständigkeit.

Beim Einsatz aggressiver Medien ist die Materialbeständigkeit applikationsbezogen zu überprüfen. Nähere Details auf Anfrage.

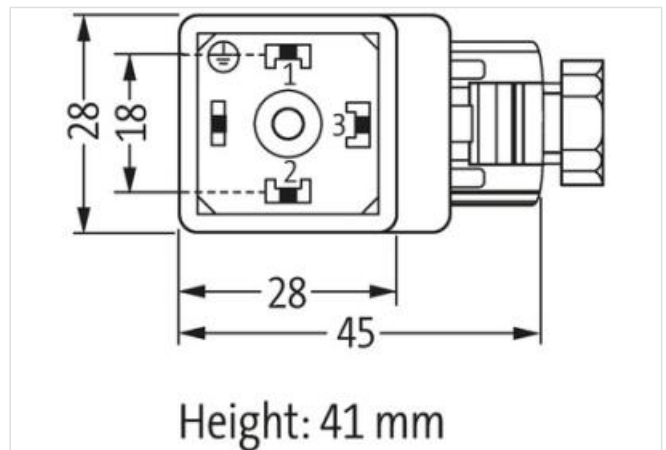
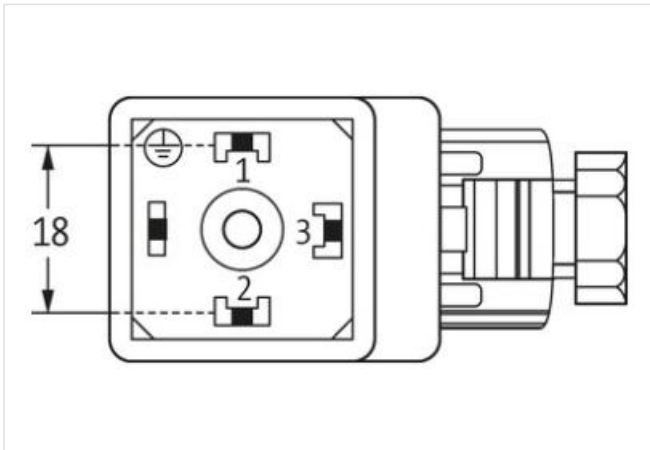
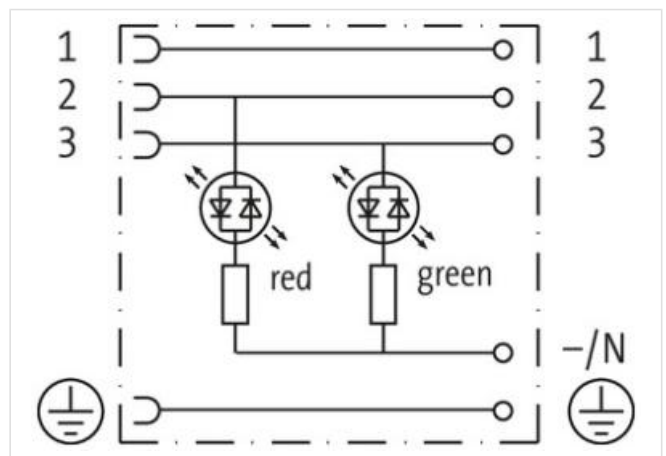
[Link zum Produkt](#)**Abbildungen**

Abbildung stellvertretend

**Bauform**

Bauform

29281

Technische Daten

Betriebsspannung

24...230 V AC/DC

Betriebsstrom je Kontakt	max. 4 A
Verriegelung der Steckplätze	M3 (empf. Anzugsdrehmoment 0.4 Nm)
Schutzart	IP65 in gestecktem und verschraubtem Zustand (EN 60529)
Belegung	3 Kontakte + PE

Allgemeine Daten

Temperaturbereich	-20...+60 °C
Herstellerartikelnummer	7000-29281-0000000