

**SVS Ventilst. BF A 18 mm selbstanschl. Schraubkl.**

24V LED+RC PG9

Bauform A (18 mm)  
 24 V AC/DC  $\pm 25\%$   
 LED und RC  
 PG9

Das Material der Gehäuse ist aus Kunststoff und hat eine gute Chemikalien- und Ölbeständigkeit.

Beim Einsatz aggressiver Medien ist die Materialbeständigkeit applikationsbezogen zu überprüfen. Nähere Details auf Anfrage.

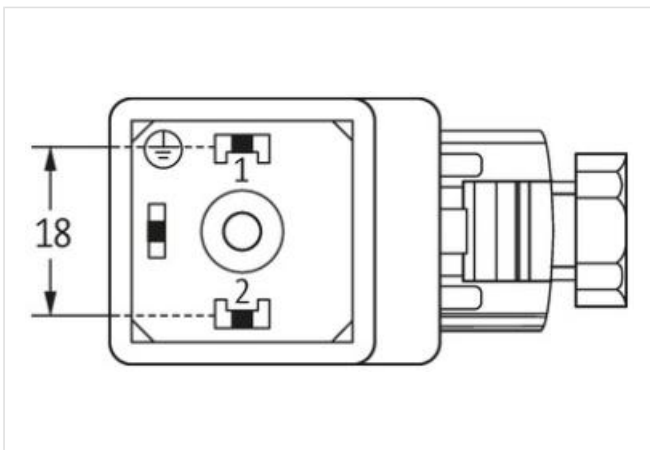
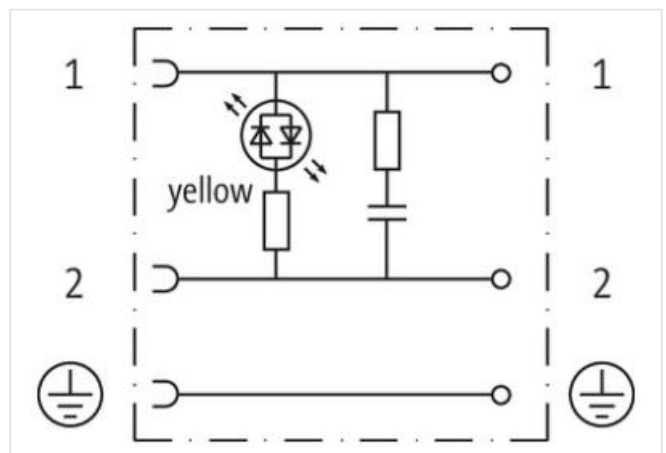
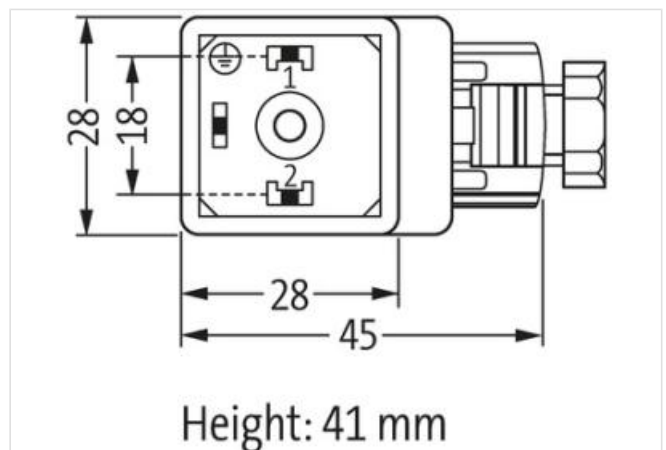
**Link zum Produkt****Abbildungen**

Abbildung stellvertretend

**Bauform**

Bauform

29061

**Technische Daten**

Betriebsspannung

24 V AC/DC

Betriebsstrom je Kontakt	max. 2 A
LED-Anzeige	gelb
Verriegelung der Steckplätze	M3 (empf. Anzugsdrehmoment 0.4 Nm)
Schutzart	IP65 in gestecktem und verschraubtem Zustand (EN 60529)
Belegung	2 Kontakte + PE

**Allgemeine Daten**

Temperaturbereich	-20...+60 °C
Herstellerartikelnummer	7000-29061-0000000