

M12 St. 0° / M12 Bu. 90° A-kod.

PVC 3x0.34 sw UL/CSA 5m

Stecker gerade – Buchse 90°

M12 – M12, 3-polig

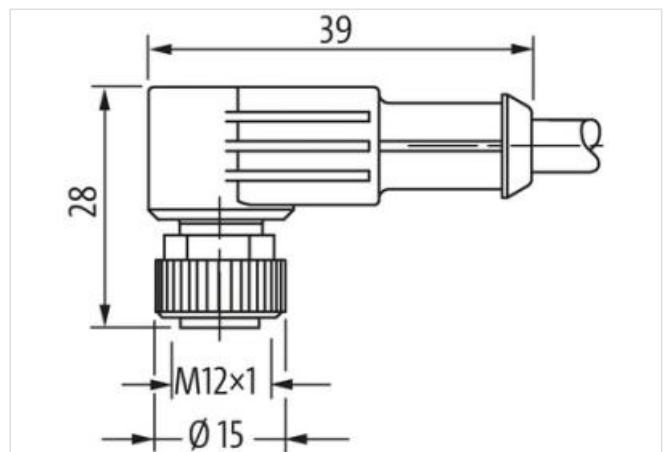
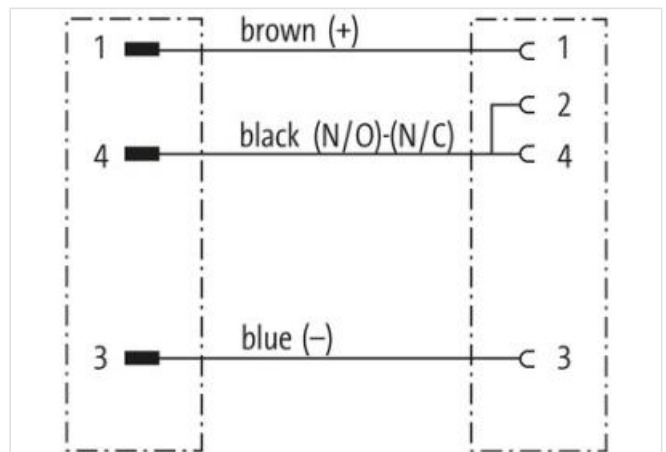
gebrückt

Art.-Nr. 7005 - M12 Lite - (Kunststoffrändelschraube) auf Anfrage

Das Material der Gehäuse ist aus Kunststoff und hat eine gute Chemikalien- und Ölbeständigkeit.

Beim Einsatz aggressiver Medien ist die Materialbeständigkeit applikationsbezogen zu überprüfen. Nähere Details auf Anfrage.

Abweichende Leitungslängen auf Anfrage lieferbar.

[Link zum Produkt](#)**Abbildungen**

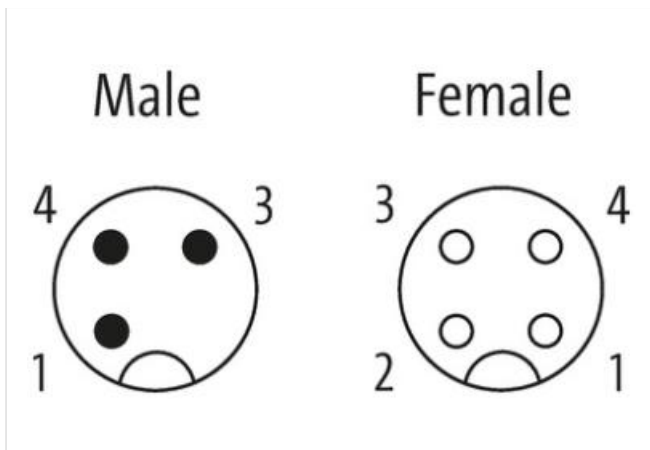


Abbildung stellvertretend



Bauform

Bauform 40161

Technische Daten

Betriebsspannung	max. 250 V AC/DC
Betriebsspannung (nur UL-listed)	30 V AC/DC
Bemessungsstoßspannung	2.5 kV
Betriebsstrom je Kontakt	max. 4 A
Polzahl	3-/4-polig
Isolierstoffgruppe	IEC 60664-1, category I
Kodierung	A-kodiert
LED-Anzeige	nein
Verriegelung der Steckplätze	Schraubgewinde (M12×1 mm) empf. Anzugsdrehmoment 0.6 Nm, selbstsichernd
Schutzart	IP65, IP66K, IP67 in gestecktem und verschraubtem Zustand (EN 60529)
Material	PUR
Material (Verriegelung)	Zink-Druckguss, matt vernickelt
passend für Wellenschlauch (Innen-Ø)	10 mm
Verschraubung	M12 (SW13)

Allgemeine Daten

Normen	DIN EN 61076-2-101 (M12)
Befestigungsart	gesteckt, verschraubt
Material (Kontakt)	Kupferlegierung
Material (Kontaktoberfläche)	Au
Material (Dichtung)	FKM
Verschmutzungsgrad	3
Temperaturbereich	-25...+85 °C, abhängig von angeschlossener Leitung

Leitungen

Aderzahl/-querschnitt	3× 0.34 mm ²
Aderisolation	PVC (br, bl, sw)
Außen-Ø	4.6 mm ±5%
Kabelkennung	613
Kabeltyp	1 (PVC)
Zulassung (Kabel)	UL (AWM-Style 2464/1731), CSA
Kabelgewicht [g/m]	34,1 g

Material (Leiter)	Cu-Litze, blank
Widerstand (Leiter)	max. 60 Ω /km (20 °C)
Einzeldraht- \emptyset (Leiter)	0.15 mm
Aufbau (Leiter)	19x 0.15 mm (Litzenklasse 5)
AWG	ähnlich AWG 22
Material (Aderisolierung)	PVC
Materialeigenschaften (Aderisolierung)	FCKW-, cadmium-, silikon- und bleifrei
Shore-Härte (Aderisolierung)	45 \pm 5 D
Ader- \emptyset inkl. Isolierung	1.25 mm \pm 5%
Adernfarbe/Nummerierung	br, sw, bl
Verseilverbund	3 Adern verseilt
Schirmung	nein
Material (Mantel)	PVC
Materialeigenschaften (Mantel)	FCKW-, cadmium-, silikon- und bleifrei
Shore-Härte (Mantel)	85 \pm 5 A
Außen- \emptyset (Mantel)	4.6 mm \pm 5%
Farbe (Mantel)	schwarz
Mantelfarbe	schwarz
chemische Beständigkeit	gute Öl-, Benzin- und Chemikalienbeständigkeit
thermische Beständigkeit	flammwidrig nach UL 1581 VW1 / CSA FT1
Nennspannung	UL 300 V AC
Prüfspannung	2000 V AC
Strombelastbarkeit	nach DIN VDE 0298-4
Temperaturbereich (fest)	-30...+80 °C
Temperaturbereich (fest)	-30...+80 °C
Temperaturbereich (bewegt)	-5...+80 °C
Temperaturbereich (bewegt)	-5...+80 °C
Biegeradius (fest)	5x Außen- \emptyset
Biegeradius (bewegt)	10x Außen- \emptyset
Biegeradius (bewegt)	10x Außen- \emptyset
Material (Mantel)	PVC (UL/CSA)
Herstellerartikelnummer	7000-40161-6130500
Kabellänge	5 m