

T-Stück M12 St. / 2x M12 Bu. A-kod.

4-pol. / 2x 4-pol.

T-Stück

Stecker gerade – Buchsen gerade

M12 – M12, 4-polig

Reihenschaltung

Das Material der Gehäuse ist aus Kunststoff und hat eine gute Chemikalien- und Ölbeständigkeit.

Beim Einsatz aggressiver Medien ist die Materialbeständigkeit applikationsbezogen zu überprüfen. Nähere Details auf Anfrage.

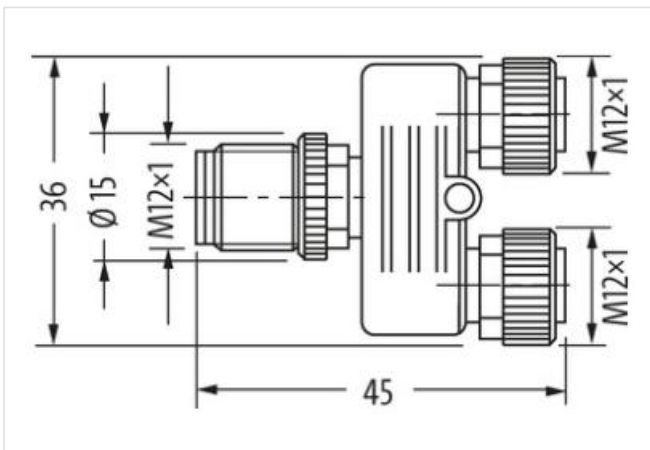
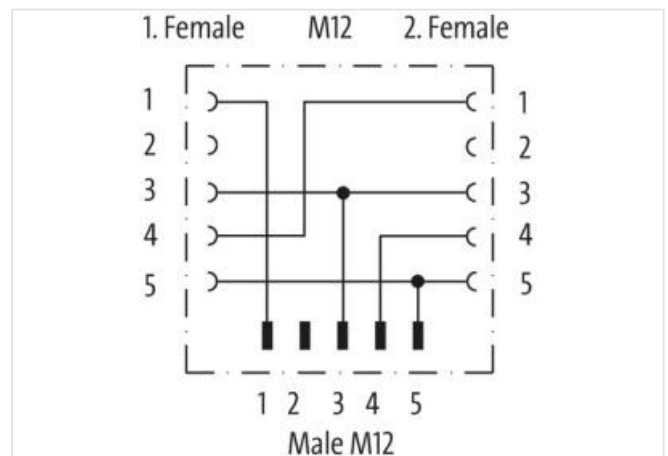
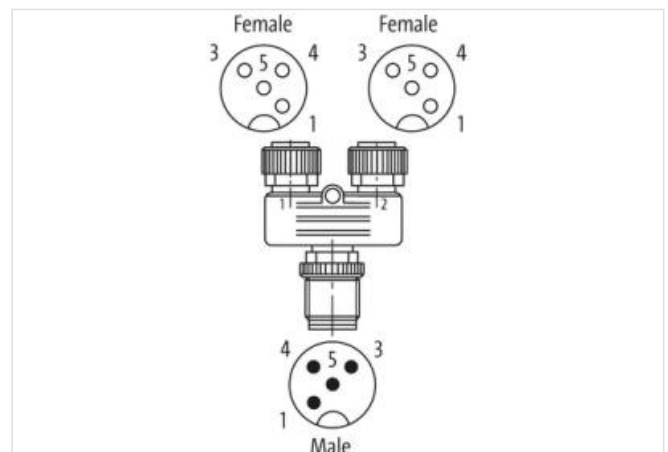
Link zum Produkt**Abbildungen**

Abbildung stellvertretend

**Bauform**

Bauform

41161

Technische Daten

Betriebsspannung

max. 60 V AC/DC

| | |
|----------------------------------|---|
| Betriebsspannung (nur UL-listed) | 30 V AC/DC |
| Bemessungsstoßspannung | 1.5 kV |
| Betriebsstrom je Kontakt | max. 4 A |
| Isolierstoffgruppe | IEC 60664-1, category I |
| Verriegelung der Steckplätze | Schraubgewinde (M12×1 mm) empf. Anzugsdrehmoment 0.6 Nm, selbstsichernd |
| Schutzart | IP67 in gestecktem und verschraubtem Zustand (EN 60529) |
| Material (Verriegelung) | Zink-Druckguss, matt vernickelt |

Allgemeine Daten

| | |
|-------------------------|--------------------|
| Temperaturbereich | -25...+85 °C |
| Herstellerartikelnummer | 7000-41161-0000000 |