

**SVS Ventilst. BF A 18 mm selbstanschl. Schraubkl.**

24V LED+RC M16x1,5

Bauform A (18 mm)

24 V AC/DC  $\pm 25\%$ 

LED und RC

metrisch

Das Material der Gehäuse ist aus Kunststoff und hat eine gute Chemikalien- und Ölbeständigkeit.

Beim Einsatz aggressiver Medien ist die Materialbeständigkeit applikationsbezogen zu überprüfen. Nähere Details auf Anfrage.

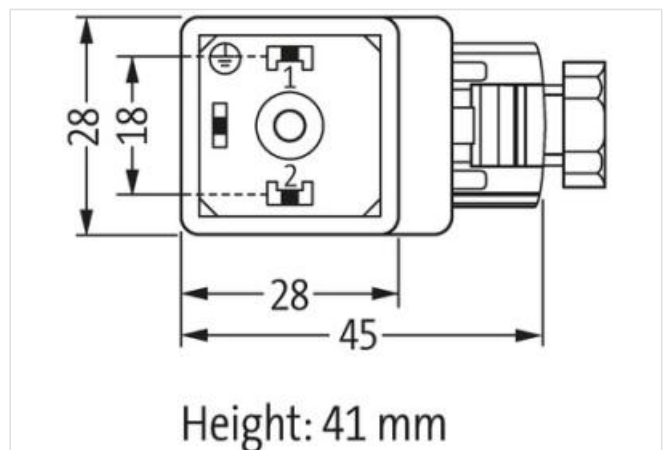
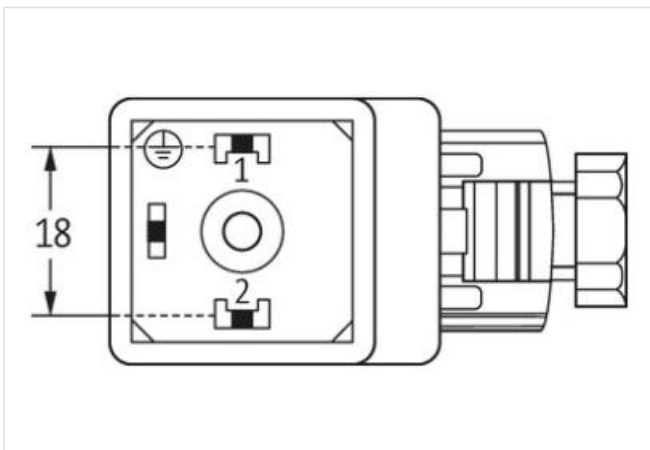
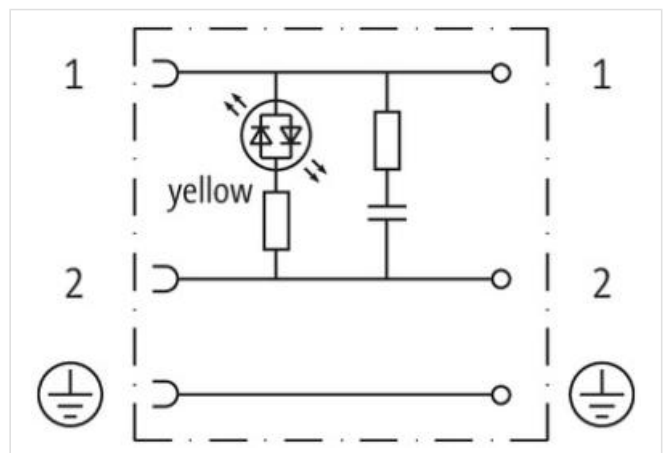
**[Link zum Produkt](#)****Abbildungen**

Abbildung stellvertretend

**Bauform**

Bauform 29041

**Technische Daten**

Betriebsspannung	24 V AC/DC
Betriebsstrom je Kontakt	max. 2 A
LED-Anzeige	gelb
Verriegelung der Steckplätze	M3 (empf. Anzugsdrehmoment 0.4 Nm)
Schutzart	IP65 in gestecktem und verschraubtem Zustand (EN 60529)

Belegung 2 Kontakte + PE

**Allgemeine Daten**

Temperaturbereich -20...+60 °C

Herstellerartikelnummer 7000-29041-0000000