

M12 St. 0° A-kod. / MSUD Ventilst. A-18mm

PUR 3x0.75 gr UL/CSA 0,3m

Bauform A (18 mm) – M12, Stecker gerade

24 V AC $\pm 20\%$ / DC $\pm 25\%$

LED und Schutzbeschaltung

PE gebrückt

A-kodiert

Abweichende Leitungslängen auf Anfrage lieferbar.

Das Material der Gehäuse ist aus Kunststoff und hat eine gute Chemikalien- und Ölbeständigkeit.

Beim Einsatz aggressiver Medien ist die Materialbeständigkeit applikationsbezogen zu überprüfen. Nähere Details auf Anfrage.

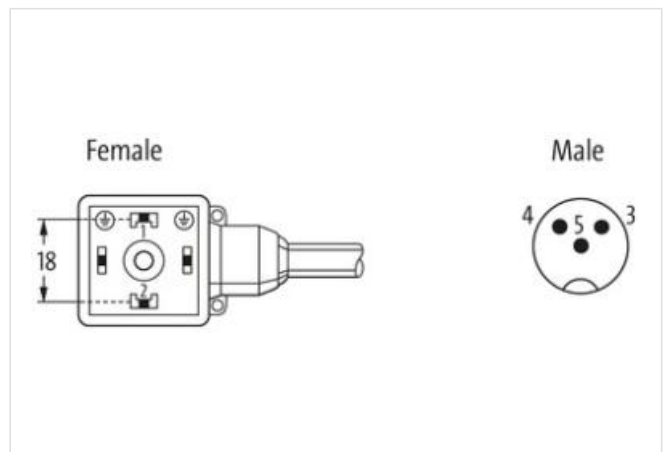
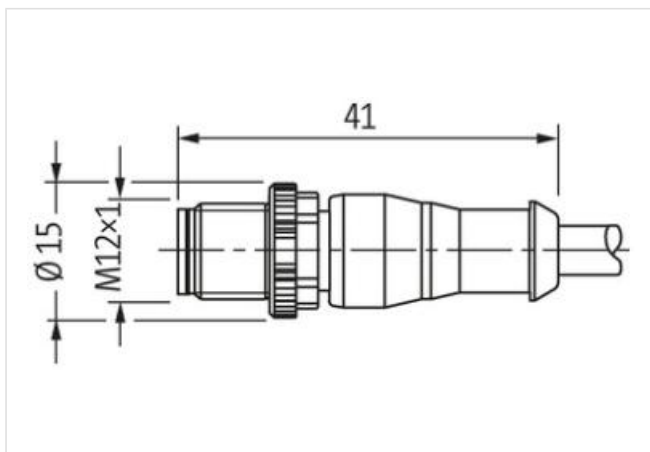
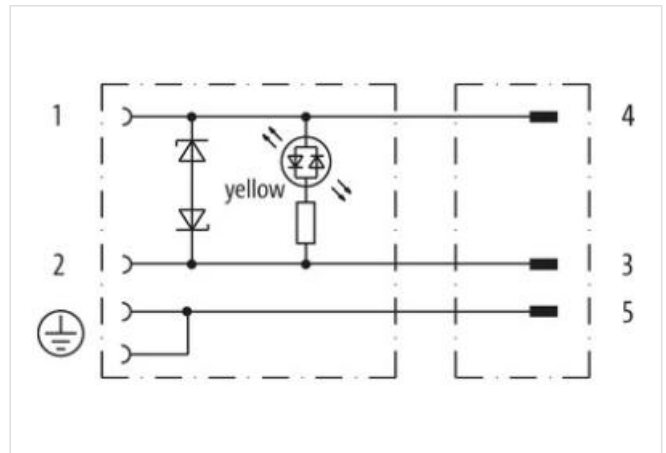
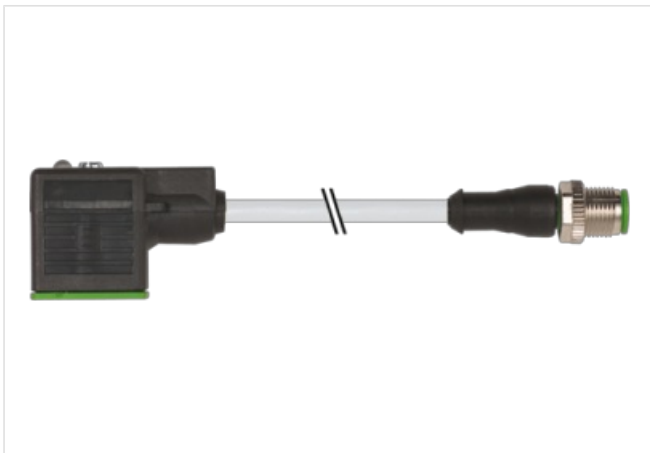
[Link zum Produkt](#)**Abbildungen**



Abbildung stellvertretend

**Bauform**

Bauform 40881

Technische Daten

Betriebsspannung	24 V AC $\pm 20\%$ / DC $\pm 25\%$
Bemessungsstoßspannung	0.8 kV
Betriebsstrom je Kontakt	max. 4 A
Stromaufnahme	max. 15 mA
Isolierstoffgruppe	IEC 60664-1, category I
Abschaltspitze	max. 55 V
LED-Anzeige	gelb
Verriegelung der Steckplätze	M3/M12x1 mm (empf. Anzugsdrehmoment 0.4/0.6 Nm)
Schutzart	IP67 in gestecktem und verschraubtem Zustand (EN 60529)
Material	MSUD (PBT); M12 (PUR)
Material (Verriegelung)	Zink-Druckguss, matt vernickelt
passend für Welschlauch (Innen-Ø)	10 mm
Gehäuse	Kunststoff, schwarz (grau auf Anfrage)
Verschraubung	M12 (SW13)
Abfallverzögerungszeit	max. 20 ms

Allgemeine Daten

Material (Dichtung)	PUR
Verschmutzungsgrad	3
Temperaturbereich	-25...+85 °C, abhängig von angeschlossener Leitung

Leitungen

Kabelkennung	226
Kabeltyp	2 (PUR/PVC)
Zulassung (Kabel)	UL (AWM-Style 20549/1731), CSA; CE conform
Kabelgewicht [g/m]	55,33 g
Material (Leiter)	Cu-Litze, blank
Widerstand (Leiter)	max. 26 Ω /km (20 °C)
Einzeldraht-Ø (Leiter)	0.15 mm
Aufbau (Leiter)	42x 0.15 mm (Litzenklasse 6)
Querschnitt (Leiter)	3x 0.75 mm ²

AWG	ähnlich AWG 18
Material (Aderisolierung)	PVC
Materialeigenschaften (Aderisolierung)	FCKW-, cadmium-, silikon- und bleifrei
Shore-Härte (Aderisolierung)	43 ±5 D
Ader-Ø inkl. Isolierung	1.8 mm ±5%
Aderfarbe/Nummerierung	sw nummeriert, gngc längsgestreift
Verseilverbund	3 Adern verseilt
Schirmung	nein
Material (Mantel)	PUR/PVC
Materialeigenschaften (Mantel)	FCKW-, halogen-, cadmium-, silikon- und bleifrei, matt, adhäsionsarm, maschinell gut verarbeitbar, abriebresistent, hydrolyse- und mikrobebeständig
Shore-Härte (Mantel)	80 ±5 A (PVC-Untermantel); 85 ±5 A (PUR-Mantel)
Außen-Ø (Mantel)	5.9 mm ±5%
Farbe (Mantel)	grau
chemische Beständigkeit	gute Öl-, Benzin- und Chemikalienbeständigkeit
Nennspannung	UL 300 V AC
Prüfspannung	2000 V AC
Strombelastbarkeit	nach DIN VDE 0298-4
Temperaturbereich (fest)	-30...+80 °C
Temperaturbereich (bewegt)	-5...+80 °C
Biegeradius (fest)	10× Außen-Ø
Biegeradius (bewegt)	15× Außen-Ø
Anzahl Biegezyklen (Schleppkette)	max. 2 Mio. (25 °C)
Verfahrgeschwindigkeit (Schleppkette)	max. 3.3 m/s
Beschleunigung (Schleppkette)	max. 5 m/s ²
Herstellerartikelnummer	7000-40881-2260030
Kabellänge	0,3 m