

**SVS Ventilst. BF BI 11 mm selbstanschl.Schraubkl.**

24V LED+Z-Diode PG9

Bauform BI (11 mm)  
 24 V AC  $\pm 20\%$  / DC  $\pm 25\%$   
 LED und Z-Diode  
 PG9

Das Material der Gehäuse ist aus Kunststoff und hat eine gute Chemikalien- und Ölbeständigkeit.

Beim Einsatz aggressiver Medien ist die Materialbeständigkeit applikationsbezogen zu überprüfen. Nähere Details auf Anfrage.

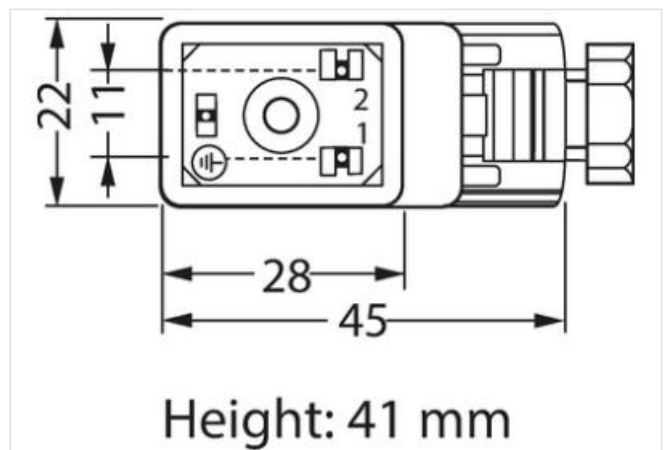
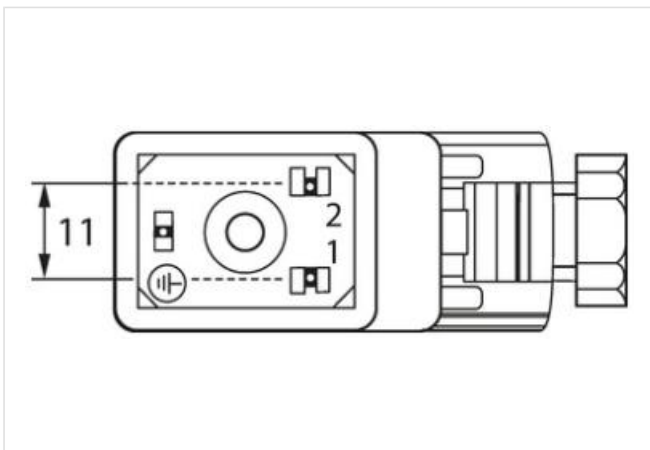
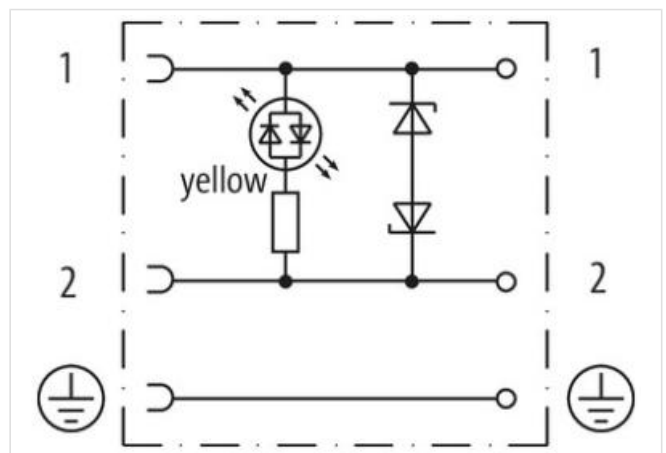
**[Link zum Produkt](#)****Abbildungen**

Abbildung stellvertretend

**Bauform**

Bauform 29821

**Technische Daten**

Betriebsspannung	24 V AC $\pm 20\%$ / DC $\pm 25\%$
Betriebsstrom je Kontakt	max. 4 A
Verriegelung der Steckplätze	M3 (empf. Anzugsdrehmoment 0.4 Nm)
Schutzart	IP65 in gestecktem und verschraubtem Zustand (EN 60529)
Belegung	2 Kontakte + PE

**Allgemeine Daten**

Temperaturbereich	-20...+60 °C
Herstellerartikelnummer	7000-29821-0000000