

SVS Ventilst. BF A 18 mm selbstanschl. Schraubkl.

110V/230V LED+RC PG9

Bauform A (18 mm)
110/230 V AC/DC
LED und RC
PG9

Das Material der Gehäuse ist aus Kunststoff und hat eine gute Chemikalien- und Ölbeständigkeit.

Beim Einsatz aggressiver Medien ist die Materialbeständigkeit applikationsbezogen zu überprüfen. Nähere Details auf Anfrage.

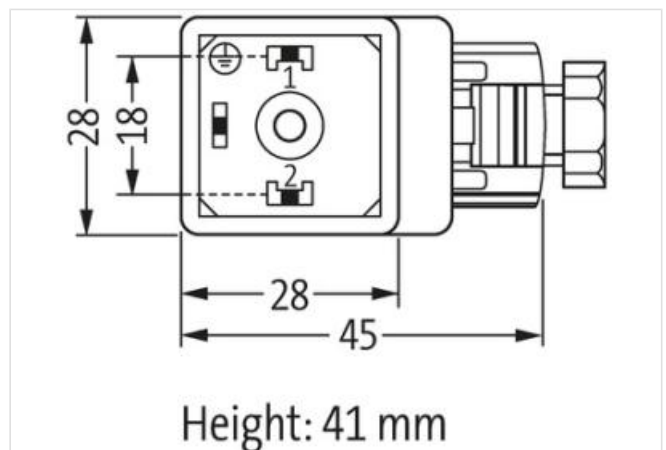
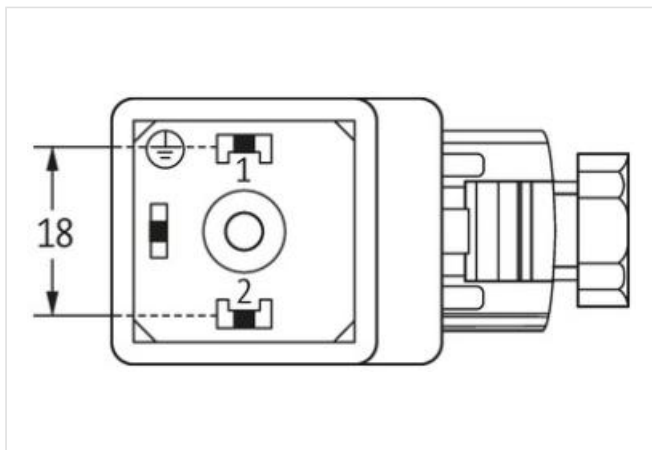
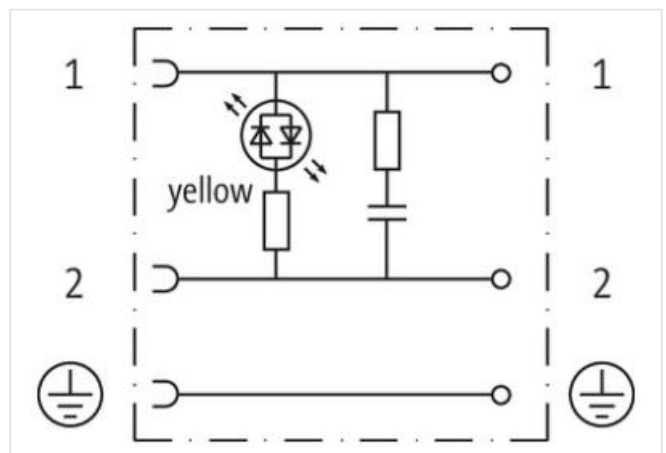
[Link zum Produkt](#)**Abbildungen**

Abbildung stellvertretend

Bauform

Bauform 29141

Technische Daten

Betriebsspannung	110 V AC/DC + 230 V AC/DC
Betriebsstrom je Kontakt	max. 1 A
Verriegelung der Steckplätze	M3 (empf. Anzugsdrehmoment 0.4 Nm)
Schutzart	IP65 in gestecktem und verschraubtem Zustand (EN 60529)
Belegung	2 Kontakte + PE

Allgemeine Daten

Temperaturbereich	-20...+60 °C
Herstellerartikelnummer	7000-29141-0000000