

SVS Ventilst. BF A 18 mm selbstanschl. Schraubkl.

24...230V LED PG9

Bauform A (18 mm) für Druckschalter
 24...230 V AC/DC
 LED rot (2) grün (3)
 PG9

Das Material der Gehäuse ist aus Kunststoff und hat eine gute Chemikalien- und Ölbeständigkeit.

Beim Einsatz aggressiver Medien ist die Materialbeständigkeit applikationsbezogen zu überprüfen. Nähere Details auf Anfrage.

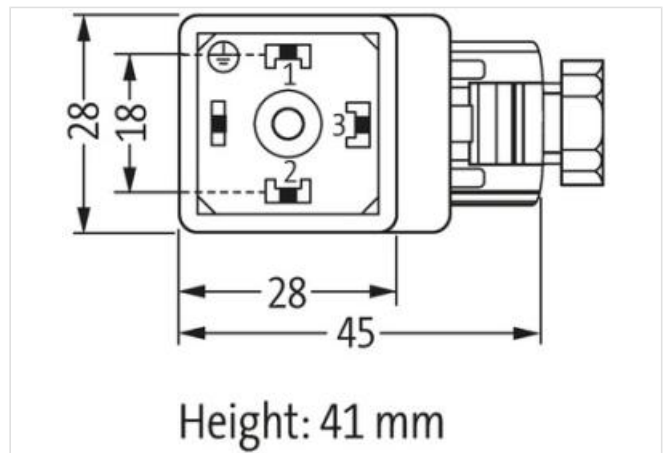
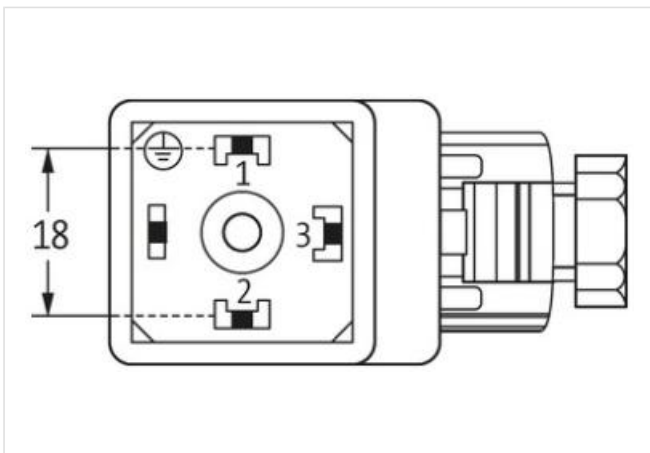
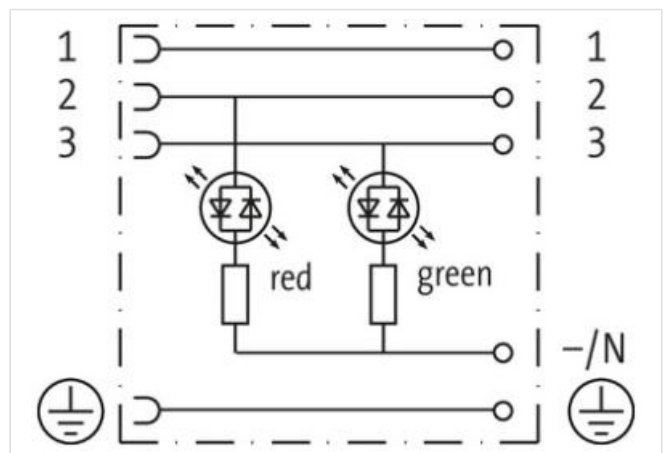
Link zum Produkt**Abbildungen**

Abbildung stellvertretend

Bauform

Bauform 29301

Technische Daten

Betriebsspannung	24...230 V AC/DC
Betriebsstrom je Kontakt	max. 4 A
Verriegelung der Steckplätze	M3 (empf. Anzugsdrehmoment 0.4 Nm)
Schutzart	IP65 in gestecktem und verschraubtem Zustand (EN 60529)
Belegung	3 Kontakte + PE

Allgemeine Daten

Temperaturbereich	-20...+60 °C
Herstellerartikelnummer	7000-29301-0000000