

M8 St. 0° A-kod. Lötanschluss3-pol., 0,25mm², 3,5 - 5mm

Stecker gerade

M8, 3-polig

mit Lötstiften

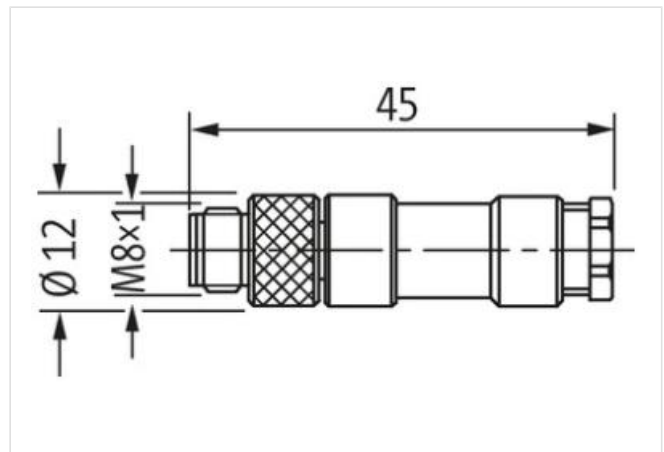
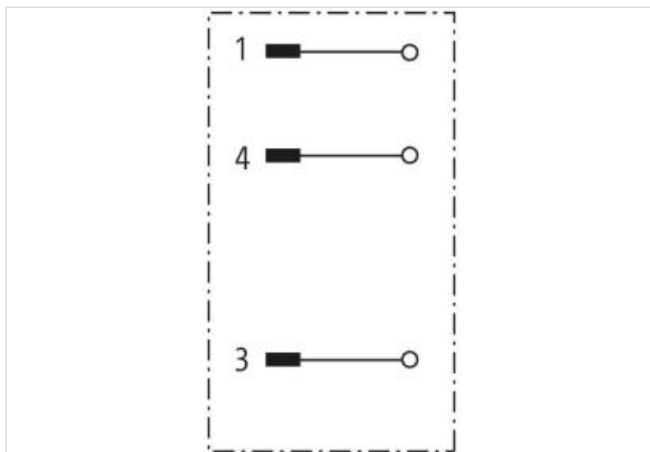
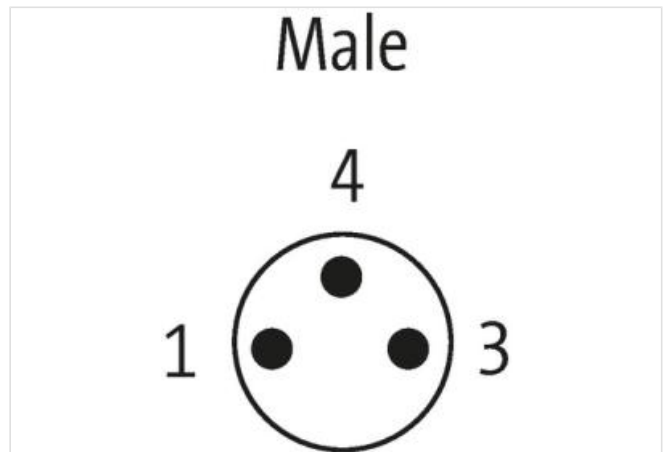
Anschlussquerschnitt: max. 0.25 mm²[Link zum Produkt](#)**Abbildungen**

Abbildung stellvertretend

Bauform

Bauform 08401

Technische Daten

Betriebsspannung	max. 60 V AC/DC
Betriebsstrom je Kontakt	max. 4 A
Anschlussquerschnitt	max. 0.25 mm ²
Klemmbereich (Kabel-Ø)	3.5...5.0 mm
Schutzart	IP67 in gestecktem und verschraubtem Zustand (EN 60529)

Allgemeine Daten

Temperaturbereich -25...+85 °C

Abmessungen HxBxT 45x12x12 mm

Herstellerartikelnummer 7000-08401-0000000