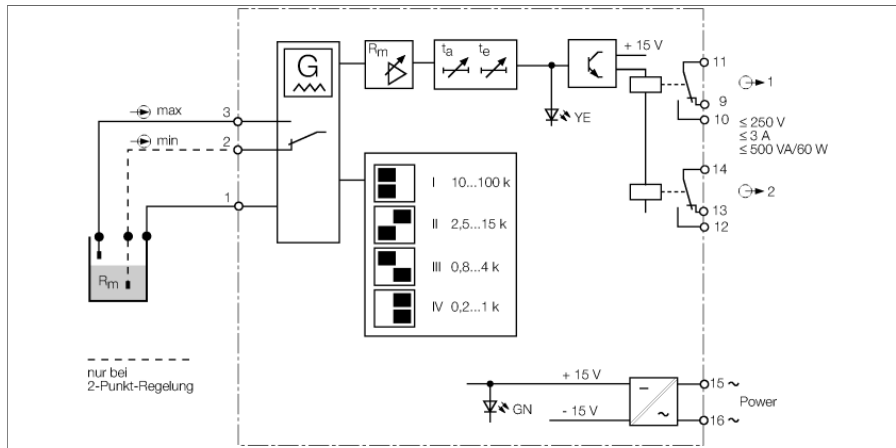


# Niveauwächter

## 1-kanalig

### MK91-12-R/230VAC



Mit dem einkanaligen Niveauwächter MK91-12-R/230VAC können Füllstände von leitenden Flüssigkeiten überwacht und geregelt werden.

In einer Zweipunktregelung übernimmt der Niveauwächter die Ansteuerung von Pumpen oder Magnetventilen, als Überwachungsgerät schützt er vor Über- oder Trockenlauf.

Mit dem Niveauwächter lassen sich nicht nur Flüssigkeiten sicher erkennen, sondern auch Schaum von Flüssigkeiten unterscheiden. Die Ansprechempfindlichkeit (Flüssigkeitswiderstand) ist von 0,2...100 k $\Omega$  einstellbar. Über den Schalter „Range“ wird zunächst einer von vier Empfindlichkeitsbereichen ausgewählt. Innerhalb dieses Bereiches kann dann über ein frontseitiges Potentiometer der Schalterpunkt fein eingestellt werden.

Für unruhige Flüssigkeitsspiegel besonders wichtig ist die getrennt einstellbare Ein- und Ausschaltverzögerung. An den frontseitigen Potentiometern kann eine Verzögerungszeit von 0...20 s festgelegt werden.

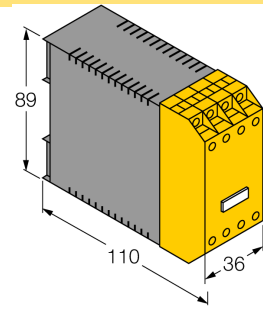
Zur Ausgabe der Schaltbefehle stehen zwei parallelbetätigte Relaisausgänge mit je einem Umschalter zur Verfügung. Die Wirkungsrichtung der beiden Ausgänge lässt sich mit dem Range-Schalter für alle Messbereiche von Ruhestromverhalten (R) auf Arbeitsstromverhalten (A) umstellen.

Der Schaltzustand wird durch eine gelbe LED angezeigt; eine grüne LED signalisiert die Betriebsbereitschaft.

Bitte fordern Sie unsere Applikationshinweise an.

- Ansprechempfindlichkeit: 0,2...100 k $\Omega$
- Hysterese: 10%
- Ausgang: Zwei Relais mit einem Umschalter
- elektronische Elektrodenumschaltung
- Ein- und Ausschaltverzögerung 0...20s getrennt einstellbar
- sichere Unterscheidung von Flüssigkeit und Schaum
- galvanische Trennung von Eingangskreisen zu Ausgangskreisen und Versorgungsspannung

## Abmessungen



Typ	MK91-12-R/230VAC
Ident-No.	7545070
Nennspannung	230 VAC
Betriebsspannung	184...264 VAC
Frequenz	48...62 Hz
Leistungsaufnahme	≤ 3 VA
Eingangskreise	2 Elektroden alternativ 3 Elektroden
Schaltpunkt	0,2-100 kΩ
Sondenspannung	0,02...5 Vpp/150 Hz (triangle)
Schaltswelle	0,2...1 kΩ
Schaltswelle	0,8...4 kΩ
Schaltswelle	2,5...15 kΩ
Schaltswelle	10...100 kΩ
Einschaltverzögerung	0...20 s
Ausschaltverzögerung	0...20 s
Hysterese	10 %
Ausgangskreise	
Ausgangskreise (digital)	2 x Relais (Umschalter)
Schaltspannung Relais	≤ 30 VDC / ≤ 250 VAC
Schaltstrom je Ausgang	≤ 3 A
Schaltleistung je Ausgang	≤ 500 VA/60 W
Schaltfrequenz	≤ 5 Hz
Galvanische Trennung	
Prüfspannung	2.5 kV RMS
Anzeigen/Bedienelemente	
Betriebsbereitschaft	grün
Schaltzustand	gelb
Mechanische Daten	
Schutzart	IP20
Umgebungstemperatur	-25...+60 °C
Lagertemperatur	-40...+80 °C
Abmessungen	89 x 36 x 110 mm
Gewicht	262 g
Montagehinweis	Montage auf Hutschiene (NS35) oder Montageplatte
Gehäusewerkstoff	Polycarbonat/ABS
Elektrischer Anschluss	4 x 4-polige Flachklemmen mit selbstanhebenden Andruckscheiben
Anschlussquerschnitt	1 x 2.5 mm <sup>2</sup> /2 x 1.5 mm <sup>2</sup>