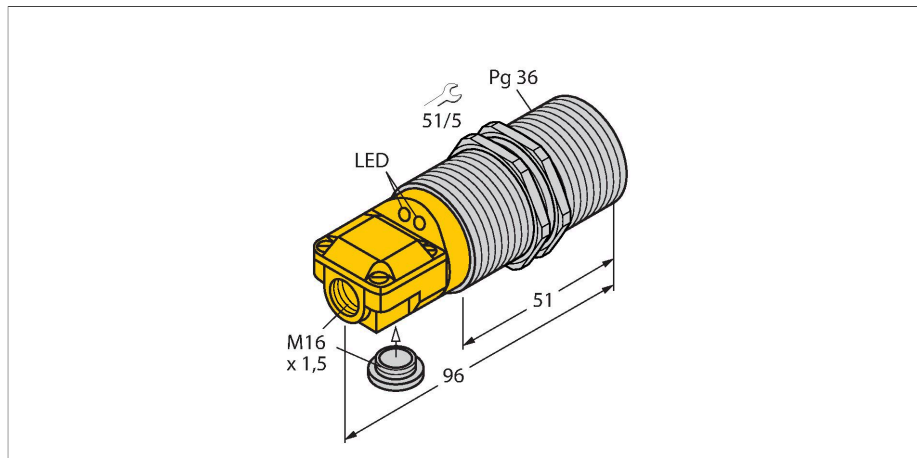


# BI25-G47SR-FZ3X2

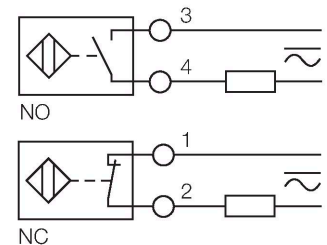
## Induktiver Sensor



### Merkmale

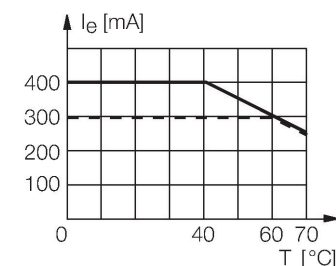
- 2 Kabeleinführungen (axial, radial)
- Gewinderohr, Pg36
- Messing verchromt
- AC 2-Draht, 20...250 VAC
- DC 2-Draht, 10...300 VDC
- anschlussprogrammierbar (NC/NO)
- Klemmenraum

### Anschlussbild



### Funktionsprinzip

Induktive Sensoren erfassen berührungslos und verschleißfrei metallische Objekte. Dazu benutzen sie ein hochfrequentes elektromagnetisches Wechselfeld, das mit dem Erfassungsobjekt in Wechselwirkung tritt. Bei induktiven Sensoren wird dieses Feld von einem LC-Resonanzkreis mit einer Ferritkern-Spule erzeugt.



### Technische Daten

|                                  |   |
|----------------------------------|---|
| Typ                              | BI25-G47SR-FZ3X2                              |
| Ident-No.                        | 13427   |
| <b>Allgemeine Daten</b>          |   |
| Bemessungsschaltabstand          | 25 mm   |
| Einbaubedingung                  | bündig  |
| Gesicherter Schaltabstand        | ≤ (0,81 x S <sub>n</sub> ) mm                 |
| Korrekturfaktoren                | St37 = 1; Al = 0,3; Edelstahl = 0,7; Ms = 0,4 |
| Wiederholgenauigkeit             | ≤ 2 % v. E.                                   |
| Temperaturdrift                  | ≤ ±10 %                                       |
| Hysterese                        | 3...15 %                                      |
| <b>Elektrische Daten</b>         |   |
| Betriebsspannung                 | 20...250 VAC                                  |
| Betriebsspannung                 | 10...300 VDC                                  |
| AC Bemessungsbetriebsstrom       | ≤ 400 mA                                      |
| DC Bemessungsbetriebsstrom       | ≤ 300 mA                                      |
| Frequenz                         | ≥ 50...≤ 60 Hz                                |
| Reststrom                        | ≤ 1.7 mA                                      |
| Isolationsprüfspannung           | ≤ 1.5 kV                                      |
| Stoßstrom                        | ≤ 8 A (≤ 10 ms max. 5 Hz)                     |
| Spannungsfall bei I <sub>e</sub> | ≤ 6 V   |
| Ausgangsfunktion                 | Zweidraht, anschlussprogrammierbar, Zweidraht |
| kleinster Betriebsstrom          | ≥ 3 mA  |
| Schaltfrequenz                   | 0.02 kHz                                      |
| <b>Mechanische Daten</b>         |   |
| Bauform                          | Gewinderohr, G47                              |
| Abmessungen                      | 96 mm   |

## Technische Daten

|                                     |   |
|-------------------------------------|---|
| Gehäusewerkstoff                    | Metall, CuZn, verchromt                 |
| Material aktive Fläche              | Kunststoff, PA12-GF30                   |
| Max. Anziehdrehmoment Gehäusemutter | 90 Nm                                   |
| Elektrischer Anschluss              | Klemmenraum                             |
| Klemmvermögen                       | ≤ 2.5 mm <sup>2</sup>                   |
| <b>Umgebungsbedingungen</b>         |   |
| Umgebungstemperatur                 | -25...+70 °C                            |
| Vibrationsfestigkeit                | 55 Hz (1 mm)                            |
| Schockfestigkeit                    | 30 g (11 ms)                            |
| Schutzart                           | IP67                                    |
| MTTF                                | 2283 Jahre nach SN 29500 (Ed. 99) 40 °C |
| Betriebsspannungsanzeige            | LED, grün                               |
| Schaltzustandsanzeige               | LED, rot                                |
| Im Lieferumfang enthalten           | Verschraubung, Blindstopfen             |

## Montageanleitung

### Einbauhinweise / Beschreibung



|                                  |         |
|----------------------------------|---------|
| Abstand D                        | 2 x B   |
| Abstand W                        | 3 x Sn  |
| Abstand T                        | 3 x B   |
| Abstand S                        | 1,5 x B |
| Abstand G                        | 6 x Sn  |
| Durchmesser der aktiven Fläche B | Ø 47 mm |

## Montagezubehör

MW47

69452

Befestigungswinkel; Werkstoff:  
Stahlblech, verzinkt

