

**SVS Ventilst. BF A 18 mm selbstanschl. Schraubkl.**

24...230V LED PG9

Bauform A (18 mm) für Druckschalter

24...230 V AC/DC

LED rot (2) grün (1)

PG9

Das Material der Gehäuse ist aus Kunststoff und hat eine gute Chemikalien- und Ölbeständigkeit.

Beim Einsatz aggressiver Medien ist die Materialbeständigkeit applikationsbezogen zu überprüfen. Nähere Details auf Anfrage.

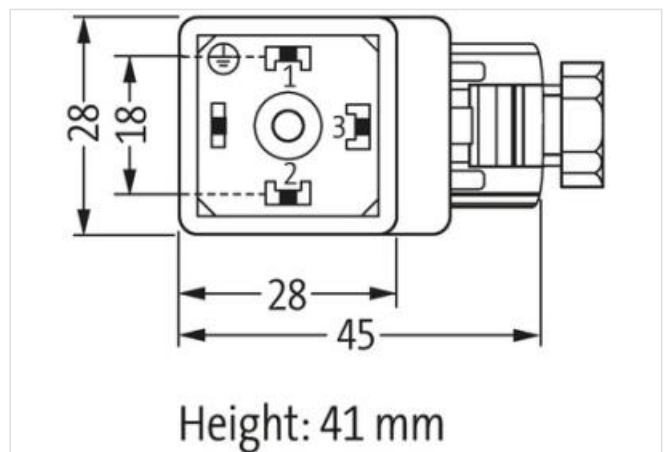
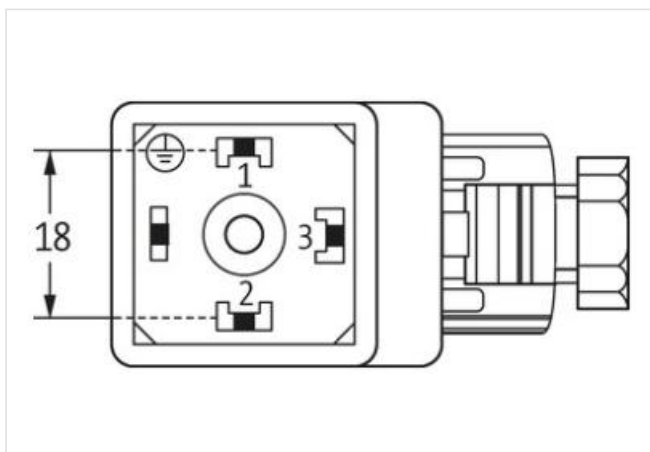
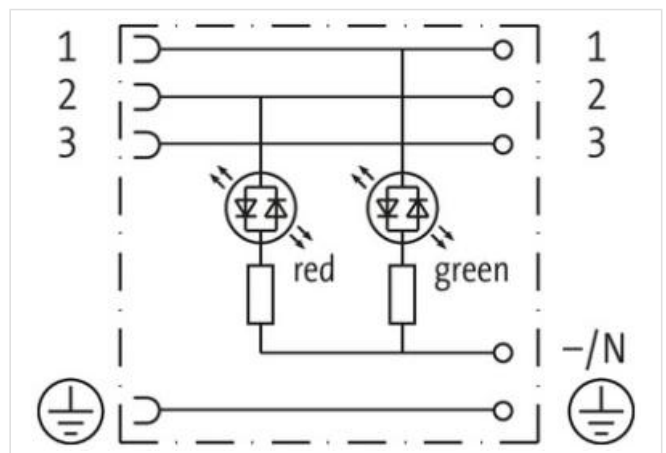
**Link zum Produkt****Abbildungen**

Abbildung stellvertretend

**Bauform**

Bauform 29341

**Technische Daten**

Betriebsspannung	24...230 V AC/DC
Betriebsstrom je Kontakt	max. 4 A
Stromaufnahme	24 V: ca. 40 mA; 110 V: ca. 3 mA; 230 V: ca. 6 mA
LED-Anzeige	rot (2), grün (1)
Verriegelung der Steckplätze	M3 (empf. Anzugsdrehmoment 0.4 Nm)

Anschlussquerschnitt	1.5 mm <sup>2</sup> (mit Aderendhülse)
Klemmbereich (Kabel-Ø)	6...8 mm
Schutzart	IP65 in gestecktem und verriegeltem Zustand (EN 60529), mit Verschraubung
Verschraubung	PG9; (PG11, NPT 1/2" auf Anfrage)

**Allgemeine Daten**

Temperaturbereich	-20...+60 °C
Herstellerartikelnummer	7000-29341-0000000