

## M12 Duostecker 0° A-kod. Schraubklemmanschluss

4-pol., max. 0,75mm<sup>2</sup>, 2,1 - 3mm, 4 - 5mm

Stecker gerade

Y-Verteiler M12, 4-polig

Schraubklemmen

Klemmbereich (Kabel-Ø): 2.1...3/4...5 mm

Das Material der Gehäuse ist aus Kunststoff und hat eine gute Chemikalien- und Ölbeständigkeit.

Beim Einsatz aggressiver Medien ist die Materialbeständigkeit applikationsbezogen zu überprüfen. Nähere Details auf Anfrage.

### Link zum Produkt

#### Abbildungen

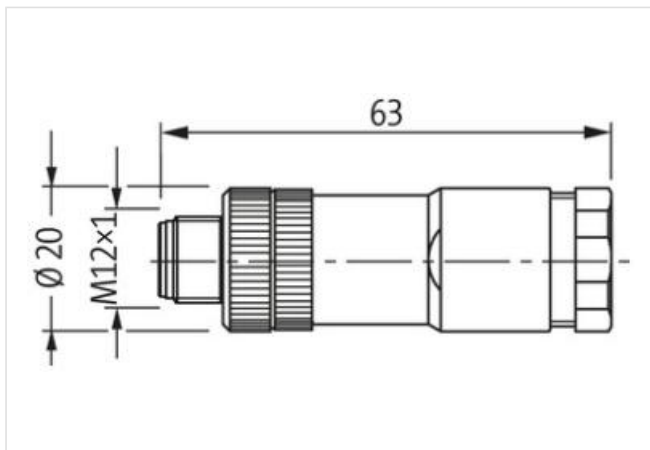
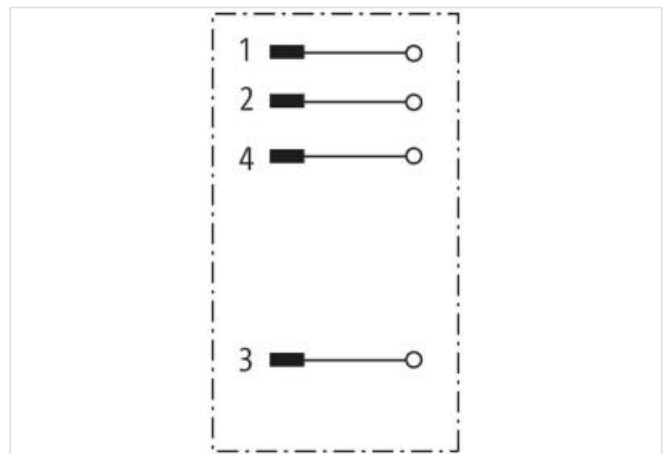
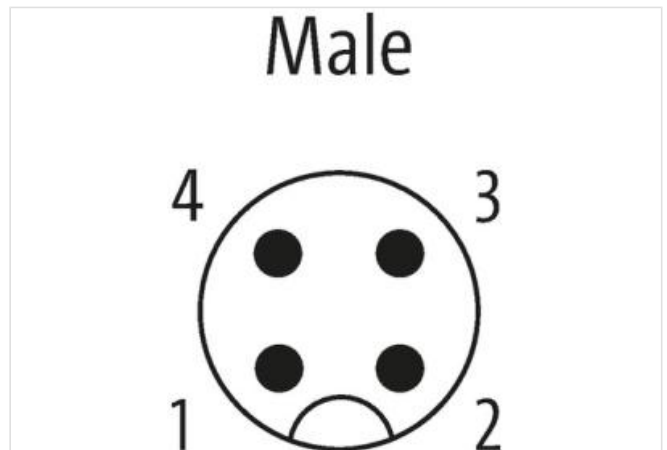


Abbildung stellvertretend



#### Bauform

Bauform 12781

#### Technische Daten

Betriebsspannung	max. 250 V AC/DC
Betriebsstrom je Kontakt	max. 4 A
Anschlussquerschnitt	max. 0.75 mm <sup>2</sup>
Klemmbereich (Kabel-Ø)	2.1...3/4...5 mm (2 Leitungsdurchführungen)
Schutzart	IP67 in gestecktem und verschraubtem Zustand (EN 60529)

**Allgemeine Daten**

Temperaturbereich	-40...+85 °C
Abmessungen H×B×T	63×20×20 mm
Herstellerartikelnummer	7000-12781-0000000