

Modlink MSDD-Set: Einbaurahmen 4000-68122-0000000,

Einsatz 4000-68000-0210000 + 4000-68000-0010000

[Link zum Produkt](#)

Abbildungen

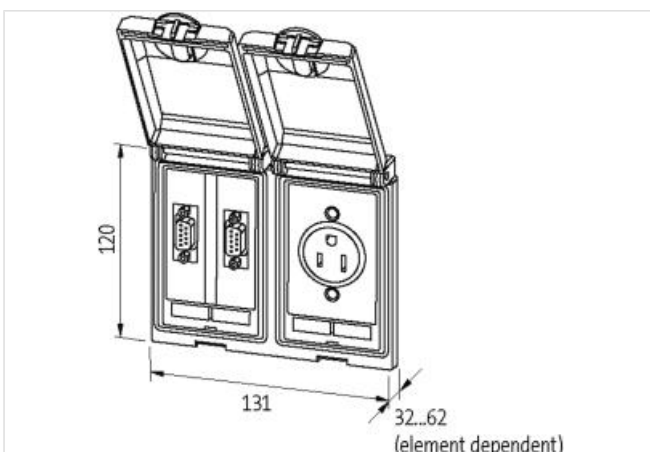


Abbildung stellvertretend

**Rahmen**

geeignet für Einbau mit Wandstärke	1...5 mm
Schutzart	IP65
Temperaturbereich	-10...+60 °C (Lagertemperatur -25...+60 °C)
Gehäuse	Feinzinkdruckguss, KTL beschichtet

SUB-D9

Anschluss Rückseite	SUB-D (Lötanschluss)
Betriebsstrom (UL Rating)	max. 175 mA
Anschluss Frontseite	SUB-D (Buchse)
Verriegelung der Steckplätze	UNC 4...40 Bolzen
Betriebsspannung (UL Rating)	max. 30 V AC/42.4 V DC
Betriebsstrom	3 A
Polzahl	9-polig
Betriebsspannung	48 V AC/DC

Deutschland (VDE)

Anschlussart	Schraubklemmen: max. 2× 6 mm ² (AWG 10)
Betriebsspannung	250 V AC
Polzahl	2 + PE
LED-Anzeige	gelb
Betriebsstrom	16 A

Herstellerartikelnummer	4000-68122-0210010
-------------------------	--------------------