

M12 Bu. 0° B-kod. Schraubklemmanschluss

5-pol., max. 0,75mm², 6 - 8mm, geschirmt

Buchse gerade

M12, 5-polig

B-kodiert

geschirmt

Schraubklemmen

Klemmbereich (Kabel-Ø): 6...8 mm

Beim Einsatz aggressiver Medien ist die Materialbeständigkeit applikationsbezogen zu überprüfen. Nähere Details auf Anfrage.

[Link zum Produkt](#)

Abbildungen

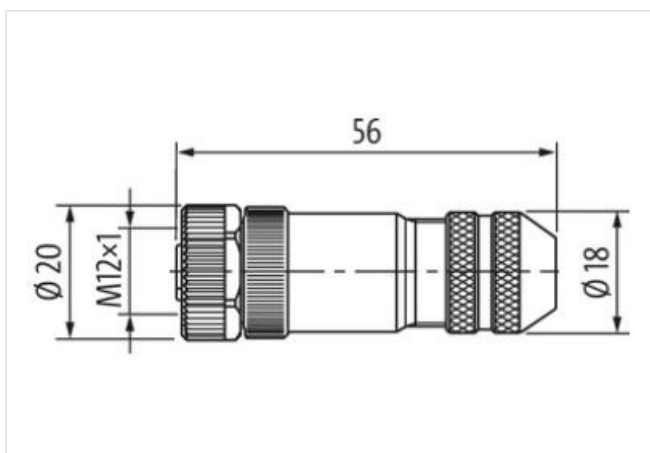
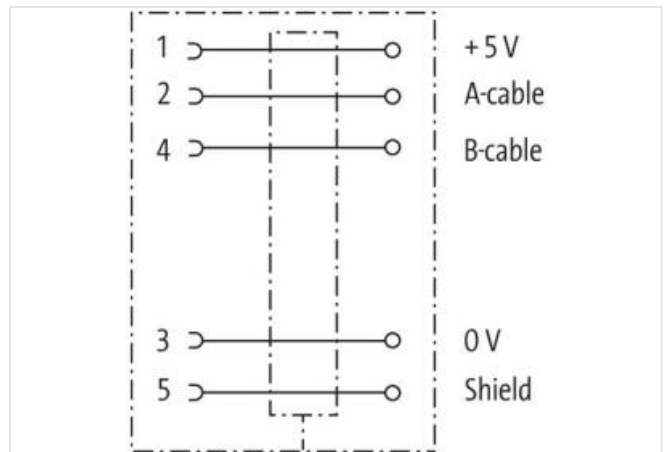
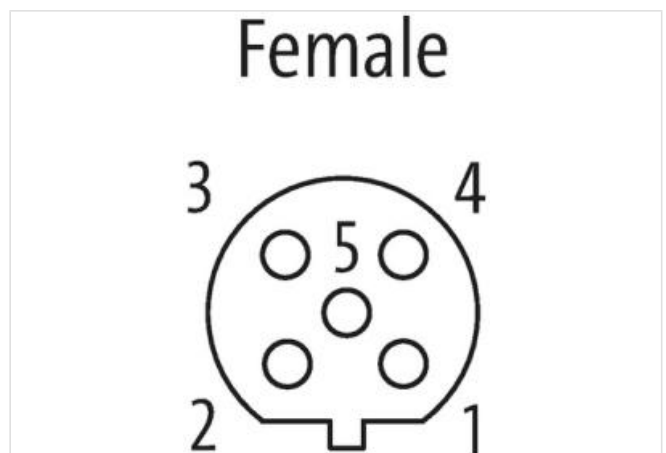


Abbildung stellvertretend



Bauform

Bauform

14021

Technische Daten

Betriebsspannung	max. 60 V AC/DC
Bemessungsstoßspannung	1.5 kV
Betriebsstrom je Kontakt	max. 4 A
Isolierstoffgruppe	IEC 60664-1, category II
Kodierung	B-kodiert
Verriegelung der Steckplätze	Schraubgewinde (M12×1 mm) empf. Anzugsdrehmoment 0.6 Nm, selbstsichernd
Anschlussquerschnitt	max. 0.75 mm ²
Klemmbereich (Kabel-Ø)	6...8 mm
Schutzart	IP67 in gestecktem und verschraubtem Zustand (EN 60529)
Material (Verriegelung)	Zink-Druckguss, matt vernickelt
Gehäuse	Zink-Druckguss, matt vernickelt

Allgemeine Daten

Material (Dichtung)	FKM
Verschmutzungsgrad	3
Temperaturbereich	-40...+85 °C
Abmessungen H×B×T	57×20×20 mm

Herstellerartikelnummer	7000-14021-0000000
-------------------------	--------------------