

**MIRO Triac 1x400VAC-10A**

IN: 53 VDC - OUT: 400 VAC / 10 A

Triac 10 A  
24 V DC  
Schraubsteckklemmen

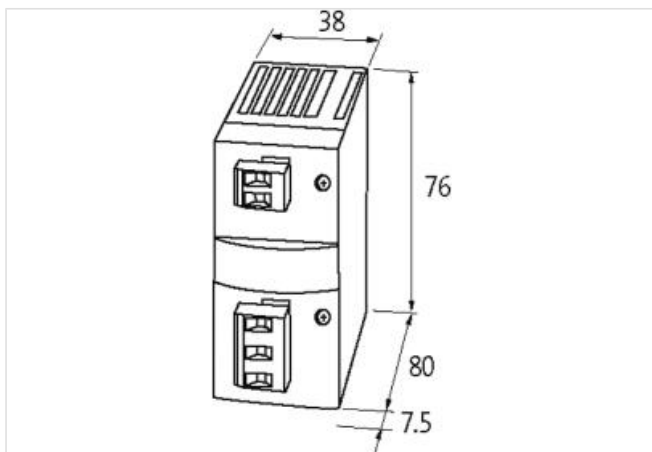
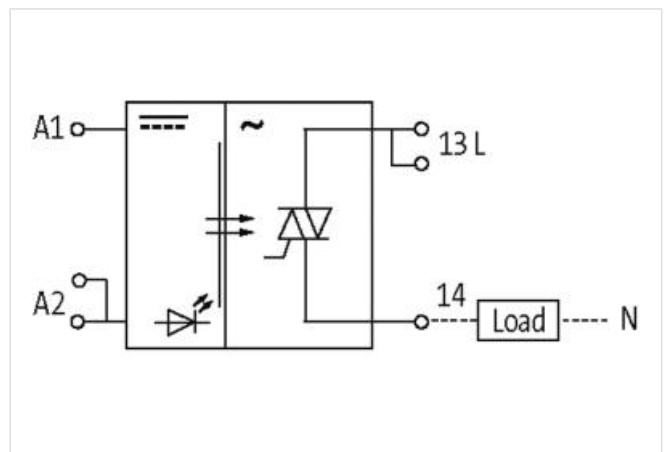
[Link zum Produkt](#)**Abbildungen**

Abbildung stellvertretend

**Allgemeine Daten**

Befestigungsart	schnappbar auf Tragschiene (EN 60715)
Temperaturbereich	-20...+60 °C
Gehäuse	Kunststoff schwarz, schwer entflammbar
Abmessungen H×B×T	76×38×80 mm

**Ausgang**

Stoßstrom	70 A
-----------	------

Reststrom (Ausgang nicht geschaltet)	max. 1 mA
Schaltzeit EIN/AUS	10/10 ms
Restspannung (Ausgang geschaltet)	max. 0.15 V AC
Schaltspannung	12...400 V AC
Schaltfrequenz	max. 20/1 Hz (ohm./ind.)
Schaltstrom je Ausgang	100 mA/10 A (ohne Derating)
<b>Eingang</b>	
Steuerspannung	24 V DC
Steuerstrom	ca. 7.8 mA
Spannungsbereich AUS	0...3 V DC
Spannungsbereich EIN	10...53 V DC
LED-Anzeige	LED (grün)
Herstellerartikelnummer	3000-36001-2000025