

M12 Duostecker 0° A-kod. Schraubklemmanschluss

5-pol., max. 0,75mm², 2,1 - 3mm, 4 - 5mm

Stecker gerade

Y-Verteiler M12, 5-polig

Schraubklemmen

Klemmbereich (Kabel-Ø): 2.1...3/4...5 mm

Das Material der Gehäuse ist aus Kunststoff und hat eine gute Chemikalien- und Ölbeständigkeit.

Beim Einsatz aggressiver Medien ist die Materialbeständigkeit applikationsbezogen zu überprüfen. Nähere Details auf Anfrage.

Link zum Produkt

Abbildungen

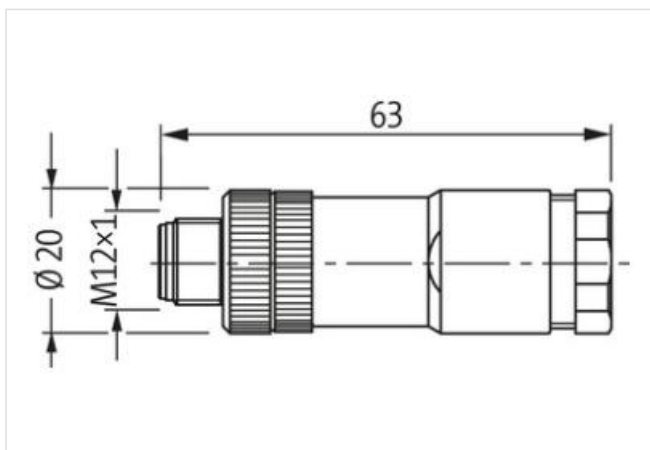
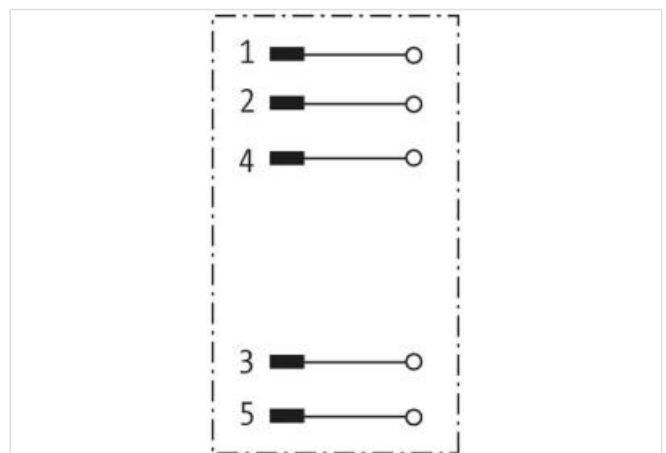
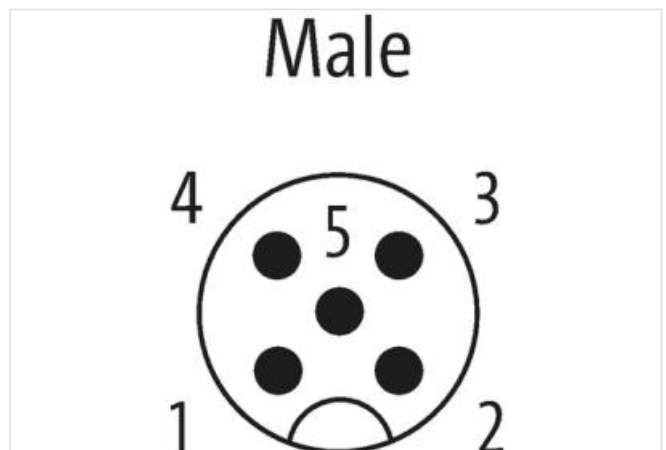


Abbildung stellvertretend



Bauform

Bauform 12801

Technische Daten

Betriebsspannung	max. 125 V AC/DC
Betriebsstrom je Kontakt	max. 4 A
Anschlussquerschnitt	max. 0.75 mm ²
Klemmbereich (Kabel-Ø)	2.1...3/4...5 mm (2 Leitungsdurchführungen)
Schutzart	IP67 in gestecktem und verschraubtem Zustand (EN 60529)

Allgemeine Daten

Temperaturbereich	-40...+85 °C
Abmessungen HxBxT	63x20x20 mm
Herstellerartikelnummer	7000-12801-0000000