

**M12 St. Flansch A-kod. VWM**

PP-Litzen 5x0.34 0,2m

Flanschstecker  
M12, 5-polig  
Vorderwandmontage  
mit angeschlossener Litze

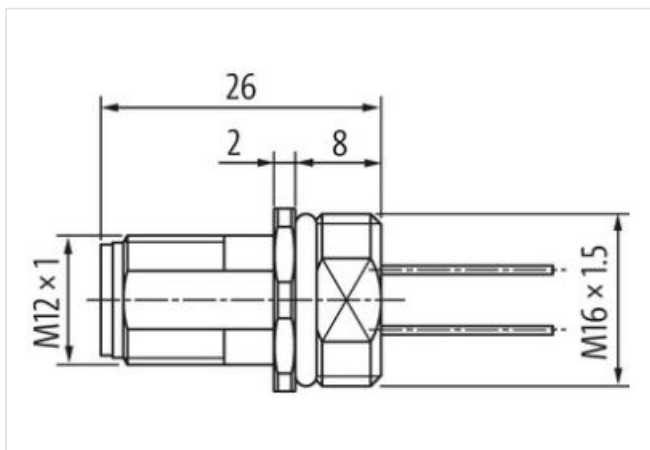
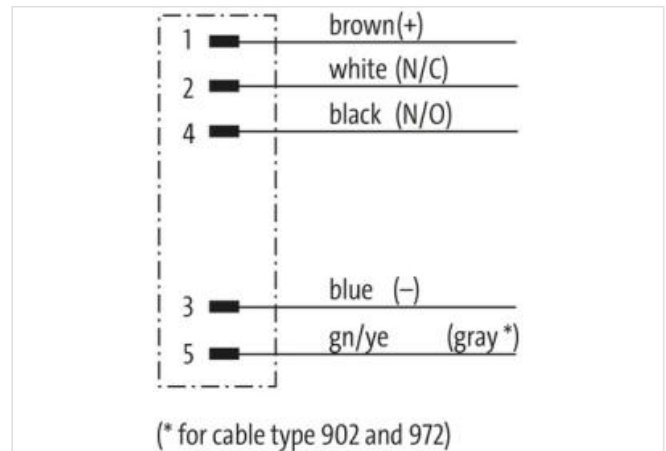
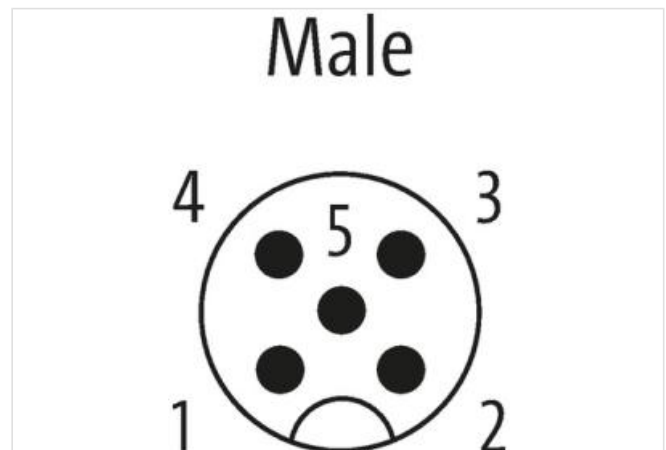
[Link zum Produkt](#)**Abbildungen**

Abbildung stellvertretend

**Bauform**

Bauform 13521

**Technische Daten**

Betriebsspannung	max. 125 V AC/DC
Bemessungsstoßspannung	1.5 kV
Betriebsstrom je Kontakt	max. 4 A

Die in diesem Datenblatt enthaltenen Angaben wurden mit der größtmöglichen Sorgfalt erarbeitet.  
Für Richtigkeit, Vollständigkeit und Aktualität ist die Haftung auf grobes Verschulden begrenzt. Stand: 17.02.2023

Polzahl	5
Isolierstoffgruppe	IEC 60664-1, category I
Kodierung	M12, A-kodiert
Verriegelung der Steckplätze	Schraubgewinde (M12×1 mm) empf. Anzugsdrehmoment 0.6 Nm, selbstsichernd
Schutzart	IP67 in gestecktem und verschraubtem Zustand (EN 60529)
Schutzart NEMA	3, 4, 6P (UL 50E)
Material (Verriegelung)	Zink-Druckguss, matt vernickelt
Verschraubung	M12 (SW14)
Belegung	vollbelegt

#### Allgemeine Daten

Verschmutzungsgrad	3
Temperaturbereich	-25...+85 °C

#### Leitungen

Aderzahl/-querschnitt	5× 0.34 mm <sup>2</sup>
Aderisolation	PUR (br, ws, bl, sw, gr)
Außen-Ø	1.3 mm ±5%
Kabelnummer	972
Material (Leiter)	Cu-Litze, verzinkt
Widerstand (Leiter)	max. 58 Ω/km (20 °C)
Aufbau (Leiter)	19 × 0.15 mm (Litzenklasse 5)
Nennspannung	300 V AC
Prüfspannung	1500 V AC
Temperaturbereich (fest)	-40...+90 °C
Temperaturbereich (bewegt)	-25...+90 °C

Herstellerartikelnummer	7000-13521-9720020
Kabellänge	0,2 m