

Modlink MSDD Einbaurahmen 1-fach Metall

matt vernickelt/transparent

Rahmen: Metall, matt vernickelt

Deckel: Kunststoff, transparent

[Link zum Produkt](#)

Abbildungen

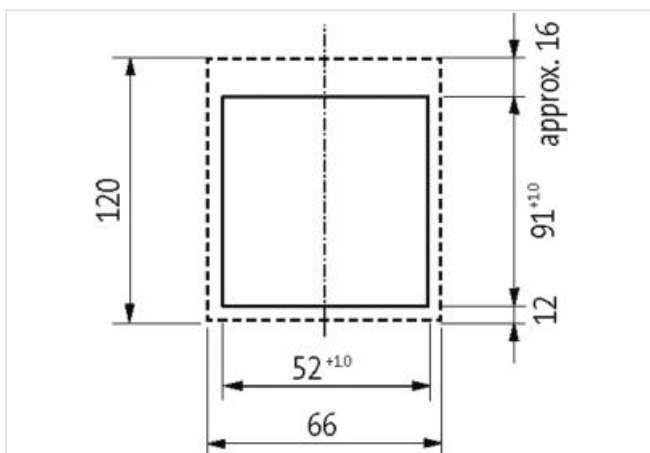
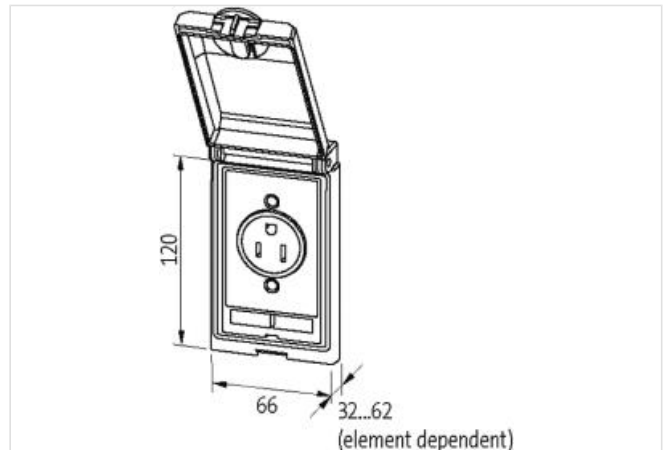


Abbildung stellvertretend



Rahmen

geeignet für Einbau mit Wandstärke	1...5 mm
Schutzart	IP65
Temperaturbereich	-10...+60 °C (Lagertemperatur -25...+60 °C)
Gehäuse	Rahmen: Feinzinkdruckguss, oberflächenveredelt, Deckel: Kunststoff, PC transparent

Allgemeine Daten

Abmessungen H×B×T	120×65×38 mm
-------------------	--------------

Herstellerartikelnummer

4000-68213-0000000