

**M8 St. 90° A-kod. Lötanschluss**4-pol., 0,25mm<sup>2</sup>, 3,5 - 5mm

Stecker 90°  
M8, 4-polig  
mit Lötstiften  
Anschlussquerschnitt: max. 0.25 mm<sup>2</sup>

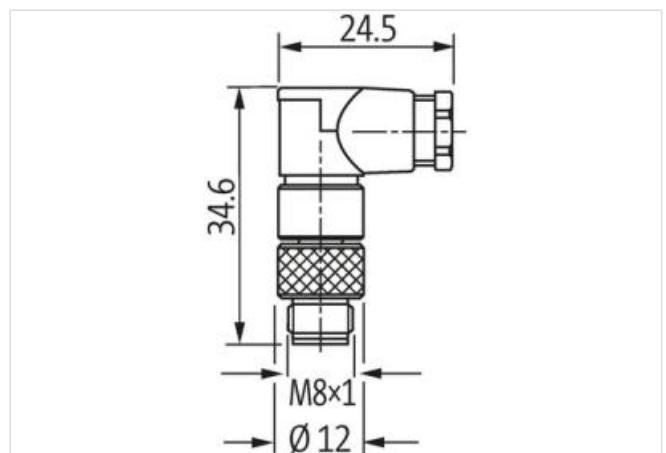
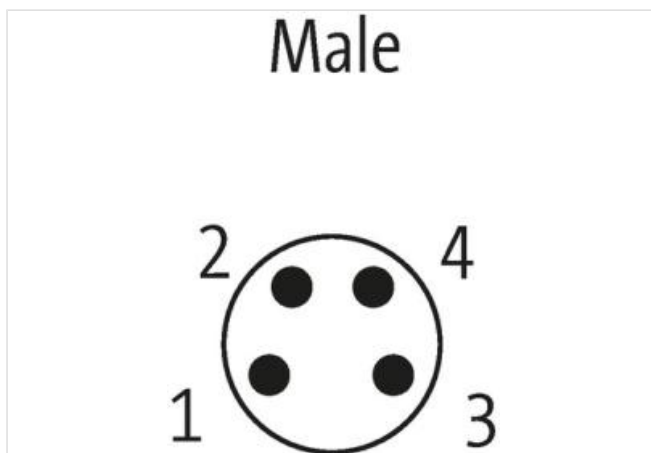
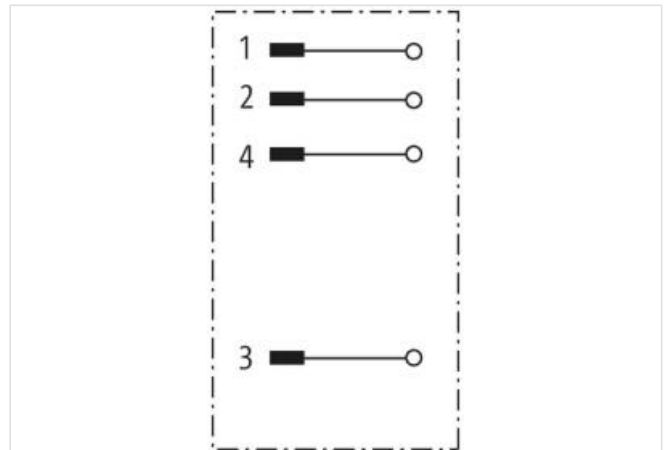
[Link zum Produkt](#)**Abbildungen**

Abbildung stellvertretend

**Bauform**

Bauform 08461

**Technische Daten**

Betriebsspannung	max. 30 V AC/DC
Betriebsstrom je Kontakt	max. 4 A
Anschlussquerschnitt	max. 0.25 mm <sup>2</sup>
Klemmbereich (Kabel-Ø)	3.5...5.0 mm
Schutzart	IP67 in gestecktem und verschraubtem Zustand (EN 60529)

**Allgemeine Daten**

Temperaturbereich -25...+85 °C

Abmessungen HxBxT	34.5x18.5x12 mm
Herstellerartikelnummer	7000-08461-0000000