

**Modlink MSDD-Set: Einbaurahmen 4000-68122-0000000,**

Einsatz 4000-68000-0310000 + 4000-68000-0010000

## Link zum Produkt

### Abbildungen

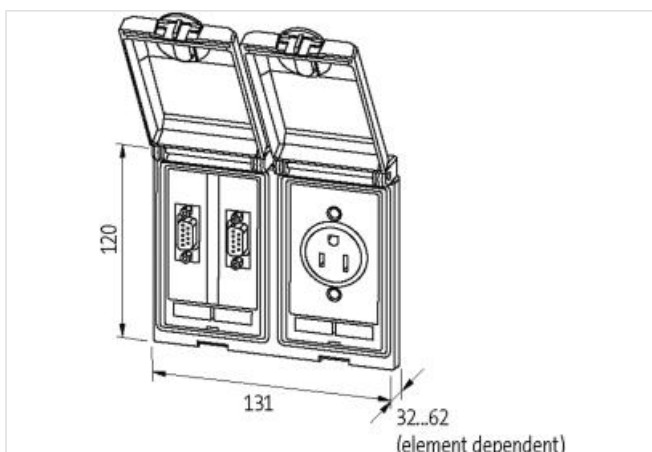


Abbildung stellvertretend

**SUB-D9**

Anschluss Rückseite	SUB-D (Lötanschluss)
Betriebsstrom (UL Rating)	max. 175 mA
Anschluss Frontseite	SUB-D (Buchse)
Verriegelung der Steckplätze	UNC 4...40 Bolzen
Betriebsspannung (UL Rating)	max. 30 V AC/42.4 V DC
Betriebsstrom	3 A
Polzahl	9-polig
Betriebsspannung	48 V AC/DC

**Deutschland (VDE)**

Anschlussart	Schraubklemmen: max. 2× 6 mm <sup>2</sup> (AWG 10)
Betriebsspannung	250 V AC
Polzahl	2 + PE
LED-Anzeige	gelb
Betriebsstrom	16 A

Herstellerartikelnummer	4000-68122-0310010
-------------------------	--------------------