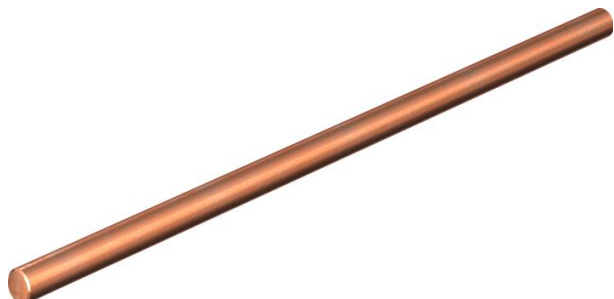


Technisches Datenblatt

Verbindungsbrücke

Artikelnummer: 5096884



Kupferbrücke 16 mm², passend zum Brücken von MC...-Ableitern im seitlichen Kanal.

- V3 für 3-polige Schaltungen
- V4 für 4-polige Schaltungen

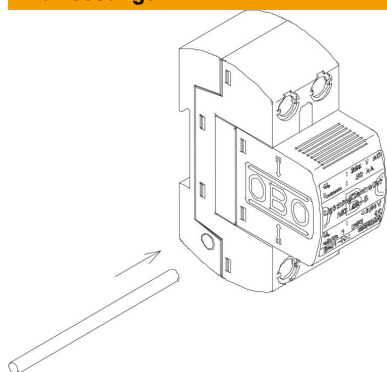


Cu Kupfer

Stammdaten

Artikelnummer	5096884
Bezeichnung 1	Verbindungsbrücke
Bezeichnung 2	für LightningController
Hersteller	OBO
Dimension	3-polig
Werkstoff	Kupfer
Kleinste VK-Einheit	10
Mengeneinheit	Stück
Gewicht	1,7 kg
Gewichtseinheit	kg/100 St.

Abmessungen



Technisches Datenblatt

Verbindungsbrücke

Artikelnummer: 5096884



Technische Daten

Schutzart	IP20
Zubehör	ja
Ersatzteil	nein
Art des Zubehörs Zubehör für Überspannungsschutz Energietechnik	Brücke