

Technisches Datenblatt

Netzfeinschutz FC-TAE für Telefonanlagen und Endgeräte

Artikelnummer: 5092824



Kombinierter Überspannungsschutz Typ 3 nach EN 61643-11 zum Einsatz an Telefonanlagen mit TAE-Anschluss (Telefon, vor dem NTBA / DSL-Splitter).

- Zwischenstecker
- Abtrennvorrichtung und Funktionsanzeige
- mit erhöhtem Berührungsschutz
- Inkl. 0,5 m Anschlussleitung TAE / RJ11
- Höchste Dauerspannung TAE-Anschluss 200V DC / 1,5A (25°C)
- Grenzfrequenz: typ. 4 MHz / VDSL bis zu 46 MBit/s

Hinweis: Die technischen Daten der Tabelle beziehen sich auf die Energieversorgung.



Stammdaten

Artikelnummer	5092824
Bezeichnung 1	FineController
Bezeichnung 2	inklusive Telefonschutz
Hersteller	OBO
Dimension	230V
Farbe	reinweiß; RAL 9010
Kleinste VK-Einheit	1
Mengeneinheit	Stück
Gewicht	18 kg
Gewichtseinheit	kg/100 St.

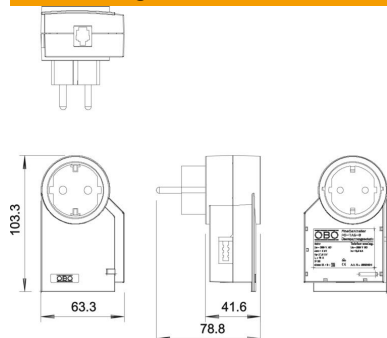
Technisches Datenblatt

Netzfeinschutz FC-TAE für Telefonanlagen und Endgeräte

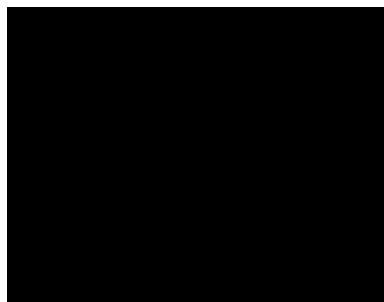


Artikelnummer: 5092824

Abmessungen



Technische Daten



Ansprechzeit	<25 ns
Ausblasend	nein
Fernmeldekontakt	nein
Frequenzbereich max.	4
Frequenzbereich min.	0
Grenzfrequenz	4 MHz
Höchste Dauerspannung	275 V
LPZ	2→3
Länderversion	D
Maximale Vorsicherung	16 A
Mit Endstörfilter	nein
Nennableitstoßstrom	3 kA
Nennlaststrom	16 A
Nennspannung	230 V
Prüfklasse Typ 3	ja
Schutzart	IP20
Schutzpegel	< 1,5 kV
Schutzpegel (L-N / L/N-PE)	<1200 / <1500 V
Schutzpegel (L-N)	< 1,2 kV
Schutzpegel (N-PE)	< 1,5 kV
Signalisierung am Gerät	optisch
SPD nach EN 61643-11	Typ 3
SPD nach IEC 61643-1	class III
Temperatureinsatzbereich max.	75 °C
Temperatureinsatzbereich min.	-25 °C
Leitungsart für Überspannungsschutzgeräte	Energieleitung AC