

Technisches Datenblatt

Aluminiumrohrbogen, mit Gewinde

Artikelnummer: 2046042



90°-Bogen für Elektroinstallationsrohre nach EN 61386-1 mit Gewindeenden nach DIN EN 60423. Mit gratfreier Innenwand.
Pro Rohrbogen ist bereits eine Verbindungsmuffe aufgeschraubt.



Alu Aluminium

Stammdaten

Artikelnummer	2046042
Bezeichnung 1	Aluminiumrohrbogen
Bezeichnung 2	mit Gewinde
Hersteller	OBO
Dimension	M16x1,5
Werkstoff	Aluminium
Kleinste VK-Einheit	15
Mengeneinheit	Stück
Gewicht	3,3 kg
Gewichtseinheit	kg/100 St.

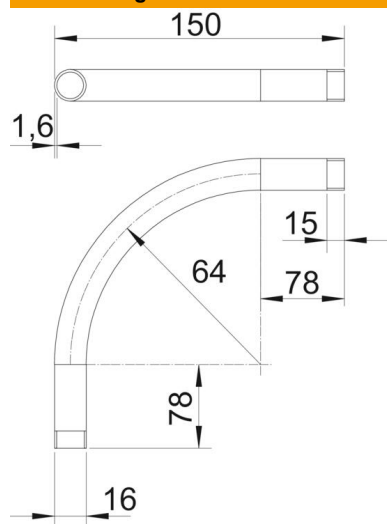
Technisches Datenblatt

Aluminiumrohrbogen, mit Gewinde



Artikelnummer: 2046042

Abmessungen



Maß A	78 mm
Maß B	150 mm
Maß D	16 mm
Maß I	15 mm
Maß M	M16
Maß R	64 mm
Maß t	1,6 mm

Technische Daten

Ausführung	Gewinde
Flexibel	nein
für Rohrdurchmesser nominal	16 mm
Gewinde	M16x1,5
Halogenfrei	nein
Mit Inspektionsöffnung und Deckel	nein
Mit Muffe	ja
Oberfläche gebürstet	nein
Oberfläche poliert	nein
Temperatureinsatzbereich max.	250 °C
Temperatureinsatzbereich min.	-45 °C
Winkel des Bogens	90 °
Zweiteilig	nein