

Technisches Datenblatt

Edelstahl-Rohrbogen V4A

Artikelnummer: 2046762



90°-Bogen mit angeformten Muffen, für Elektroinstallationsrohre nach EN 61386-1. Mit gratfreier Innenwand.



A4 Edelstahl, rostfrei

2B blank, nachbehandelt

Stammdaten

Artikelnummer	2046762
Bezeichnung 1	Edelstahlrohrbogen
Bezeichnung 2	ohne Gewinde
Hersteller	OBO
Dimension	Ø25mm
Werkstoff	Edelstahl, rostfrei 1.4571
Oberfläche	blank, nachbehandelt
Oberflächennorm	
Kleinste VK-Einheit	10
Mengeneinheit	Stück
Gewicht	20,4 kg
Gewichtseinheit	kg/100 St.
CO Fußabdruck (GWP) Cradle-to-Gate	1,1723 kg COe / 1 Stück

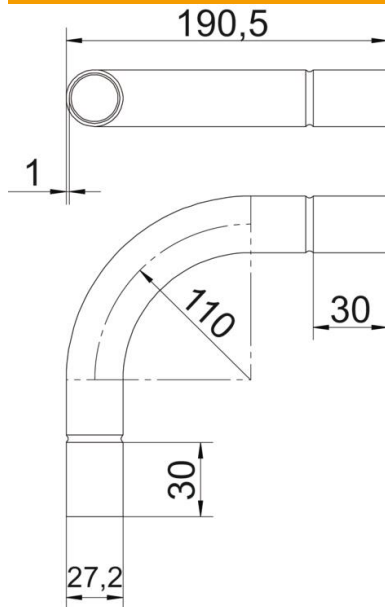
Technisches Datenblatt

Edelstahl-Rohrbogen V4A

Artikelnummer: 2046762



Abmessungen



Maß A	40 mm
Maß B	190,5 mm
Maß D	27,2 mm
Maß d	25,2 mm
Maß l	30 mm
Maß M	M25
Maß R	110 mm
Maß t	1 mm

Technische Daten

Ausführung	Steck
Flexibel	nein
für Rohrdurchmesser nominal	25 mm
Halogenfrei	nein
Mit Inspektionsöffnung und Deckel	nein
Mit Muffe	ja
Oberfläche gebürstet	ja
Oberfläche poliert	nein
Temperatureinsatzbereich max.	400 °C
Temperatureinsatzbereich min.	-45 °C
Winkel des Bogens	90 °
Zweiteilig	nein