

# Technisches Datenblatt

Rohrendtülle, teilbar, PG, lichtgrau

Artikelnummer: 2044548



Teilbare Rohrendtülle zum Aufstecken auf PG Elektroinstallationsrohre. Die teilbare Rohrendtülle kann für vorschriftsmäßige Reparaturen an bestehenden Installationen verwendet werden. Ein Abklemmen der Kabel ist dabei nicht notwendig, was eine schnelle Montage ermöglicht.



**PE** Polyethylen

## Stammdaten

Artikelnummer	2044548
Typ	129 TB PG48
Bezeichnung 1	Rohrendtülle, teilbar
Bezeichnung 2	PG
Hersteller	OBO
Dimension	PG48
Farbe	lichtgrau; RAL 7035
Werkstoff	Polyethylen
Kleinste VK-Einheit	20
Mengeneinheit	Stück
Gewicht	1,06 kg
Gewichtseinheit	kg/100 St.

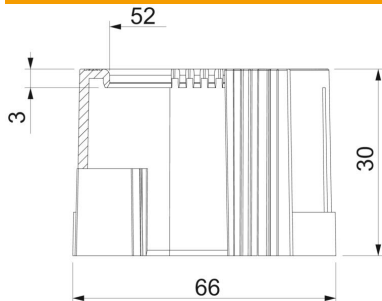
# Technisches Datenblatt

Rohrendtülle, teilbar, PG, lichtgrau

Artikelnummer: 2044548



## Abmessungen



Maß D1	66 mm
Maß D2	52 mm
Maß L1	30 mm
Maß L2	3 mm

## Technische Daten

Ausführung	Steck
für Rohrdurchmesser	59,3 mm
Größe	PG48
Oberfläche gebürstet	nein
Oberfläche poliert	nein