

Technisches Datenblatt

Rohrendtülle, teilbar, PG, lichtgrau

Artikelnummer: 2044511



Teilbare Rohrendtülle zum Aufstecken auf PG Elektroinstallationsrohre. Die teilbare Rohrendtülle kann für vorschriftsmäßige Reparaturen an bestehenden Installationen verwendet werden. Ein Abklemmen der Kabel ist dabei nicht notwendig, was eine schnelle Montage ermöglicht.



PE Polyethylen

Stammdaten

| | |
|---------------------|-----------------------|
| Artikelnummer | 2044511 |
| Bezeichnung 1 | Rohrendtülle, teilbar |
| Bezeichnung 2 | PG |
| Hersteller | OBO |
| Dimension | PG11 |
| Farbe | lichtgrau; RAL 7035 |
| Werkstoff | Polyethylen |
| Kleinste VK-Einheit | 50 |
| Mengeneinheit | Stück |
| Gewicht | 0,43 kg |
| Gewichtseinheit | kg/100 St. |

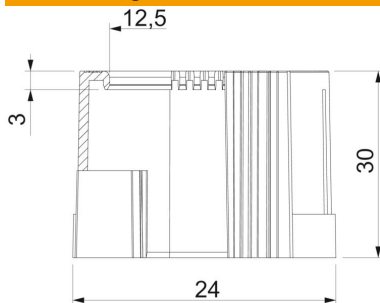
Technisches Datenblatt

Rohrendtülle, teilbar, PG, lichtgrau

Artikelnummer: 2044511



Abmessungen



| | |
|--------|---------|
| Maß D1 | 24 mm |
| Maß D2 | 12,5 mm |
| Maß L1 | 30 mm |
| Maß L2 | 3 mm |

Technische Daten

| | |
|----------------------|---------|
| Ausführung | Steck |
| für Rohrdurchmesser | 18,6 mm |
| Größe | PG11 |
| Oberfläche gebürstet | nein |
| Oberfläche poliert | nein |