

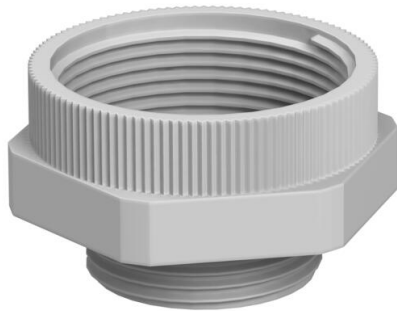
Technisches Datenblatt

Adapter PG-M

Artikelnummer: 2031466



Adapter von einer Pg-Gewindebohrung auf eine metrische Gewindebohrung.



PA Polyamid

Stammdaten

Artikelnummer	2031466
Bezeichnung 1	Adapter
Bezeichnung 2	PG - M
Hersteller	OBO
Dimension	PG9-M12
Farbe	lichtgrau; RAL 7035
Werkstoff	Polyamid
Kleinste VK-Einheit	20
Mengeneinheit	Stück
Gewicht	0,37 kg
Gewichtseinheit	kg/100 St.
CO Fußabdruck (GWP) Cradle-to-Gate	0,0159 kg COe / 1 Stück

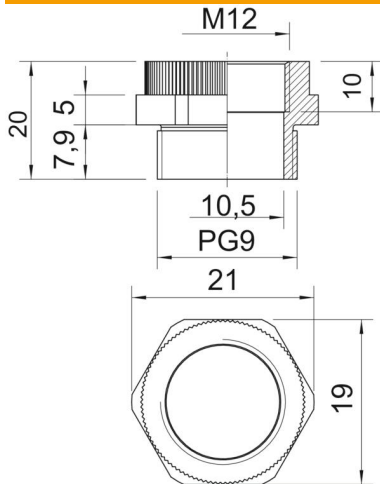
Technisches Datenblatt

Adapter PG-M

Artikelnummer: 2031466



Abmessungen



Maß D	10,5 mm
Maß E	21 mm
Maß L	20 mm
Maß L1	7,9 mm
Maß L2	5 mm
Maß L3	10 mm

Technische Daten

explosiongeschützt	nein
Gewindeart Außengewinde	PG
Gewindeart Innengewinde	metrisch
Gewindemaß metrisch Innen	12
Gewindemaß PG Außen	9
Schlüsselweite	19
Vernickelt	nein