

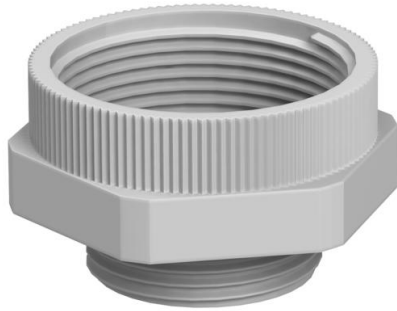
Technisches Datenblatt

Adapter PG-M

Artikelnummer: 2031471



Adapter von einer Pg-Gewindebohrung auf eine metrische Gewindebohrung.



PA Polyamid

Stammdaten

Artikelnummer	2031471
Typ	107 ADA PG29-M32
Bezeichnung 1	Adapter
Bezeichnung 2	PG - M
Hersteller	OBO
Dimension	PG29-M32
Farbe	lichtgrau; RAL 7035
Werkstoff	Polyamid
Kleinste VK-Einheit	10
Mengeneinheit	Stück
Gewicht	1,61 kg
Gewichtseinheit	kg/100 St.
CO Fußabdruck (GWP) Cradle-to-Gate	0,0737 kg COe / 1 Stück

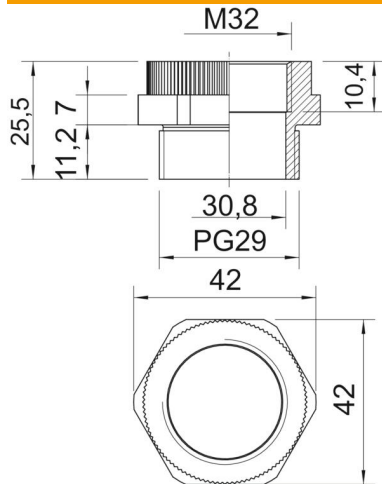
Technisches Datenblatt

Adapter PG-M

Artikelnummer: 2031471



Abmessungen



Maß D	30,8 mm
Maß E	42 mm
Maß L	25,5 mm
Maß L1	11,2 mm
Maß L2	7 mm
Maß L3	10,4 mm

Technische Daten

explosiongeschützt	nein
Gewindeart Außengewinde	PG
Gewindeart Innengewinde	metrisch
Gewindemaß metrisch Innen	32
Gewindemaß PG Außen	29
Schlüsselweite	42
Vernickelt	nein