

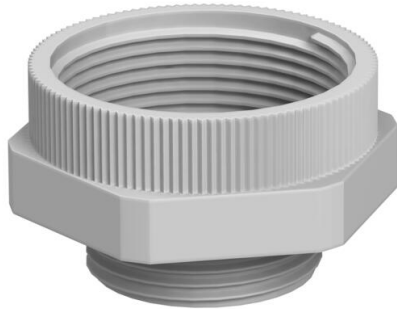
Technisches Datenblatt

Adapter PG-M

Artikelnummer: 2031470



Adapter von einer Pg-Gewindebohrung auf eine metrische Gewindebohrung.



PA Polyamid

Stammdaten

| | |
|------------------------------------|-------------------------|
| Artikelnummer | 2031470 |
| Bezeichnung 1 | Adapter |
| Bezeichnung 2 | PG - M |
| Hersteller | OBO |
| Dimension | PG21-M25 |
| Farbe | lichtgrau; RAL 7035 |
| Werkstoff | Polyamid |
| Kleinste VK-Einheit | 10 |
| Mengeneinheit | Stück |
| Gewicht | 0,94 kg |
| Gewichtseinheit | kg/100 St. |
| CO Fußabdruck (GWP) Cradle-to-Gate | 0,0447 kg COe / 1 Stück |

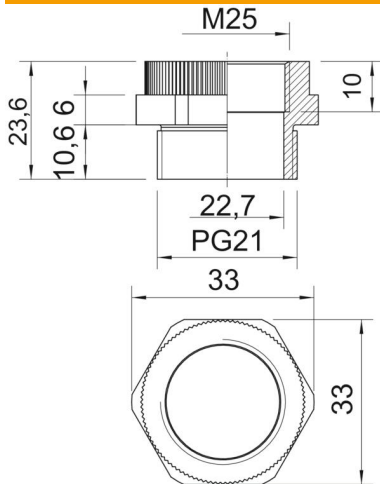
Technisches Datenblatt

Adapter PG-M

Artikelnummer: 2031470



Abmessungen



| | |
|--------|---------|
| Maß D | 22,7 mm |
| Maß E | 33 mm |
| Maß L | 23,6 mm |
| Maß L1 | 10,9 mm |
| Maß L2 | 6 mm |
| Maß L3 | 10 mm |

Technische Daten

| | |
|---------------------------|----------|
| explosiongeschützt | nein |
| Gewindeart Außengewinde | PG |
| Gewindeart Innengewinde | metrisch |
| Gewindemaß metrisch Innen | 25 |
| Gewindemaß PG Außen | 21 |
| Schlüsselweite | 33 |
| Vernickelt | nein |