

# Technisches Datenblatt

## Adapter PG-M

Artikelnummer: 2031468



Adapter von einer Pg-Gewindebohrung auf eine metrische Gewindebohrung.



PA Polyamid

### Stammdaten

Artikelnummer	2031468
Bezeichnung 1	Adapter
Bezeichnung 2	PG - M
Hersteller	OBO
Dimension	PG13,5-M20
Farbe	lichtgrau; RAL 7035
Werkstoff	Polyamid
Kleinste VK-Einheit	20
Mengeneinheit	Stück
Gewicht	0,416 kg
Gewichtseinheit	kg/100 St.
CO Fußabdruck (GWP) Cradle-to-Gate	0,0197 kg COe / 1 Stück

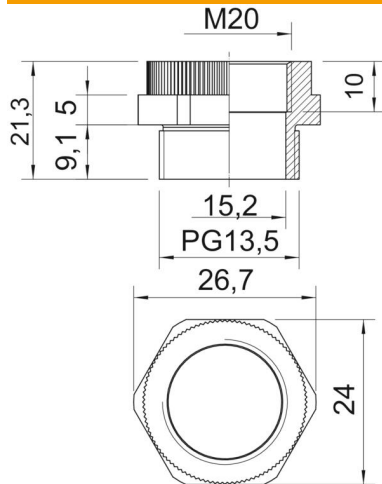
# Technisches Datenblatt

## Adapter PG-M

Artikelnummer: 2031468



### Abmessungen



Maß D	15,2 mm
Maß E	26,7 mm
Maß L	21,3 mm
Maß L1	9,1 mm
Maß L2	5 mm
Maß L3	10 mm

### Technische Daten

explosiongeschützt	nein
Gewindeart Außengewinde	PG
Gewindeart Innengewinde	metrisch
Gewindemaß metrisch Innen	20
Gewindemaß PG Außen	13,5
Schlüsselweite	24
Vernickelt	nein