

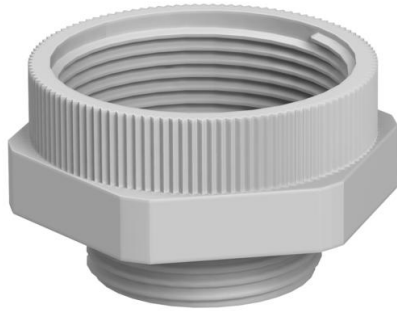
# Technisches Datenblatt

## Erweiterungs-Zwischenstutzen, metrisches Gewinde



Artikelnummer: 2031454

Erweiterung mit metrischem Innen- und Außengewinde für die Montage von Kunststoff-Kabelverschraubungen an Gehäusen. Schutzart IP54 ohne zusätzliche Anschlussdichtung. Schutzart bis IP68 möglich mit zusätzlicher Anschlussdichtung, zum Beispiel O-Ring oder Flachdichtring.

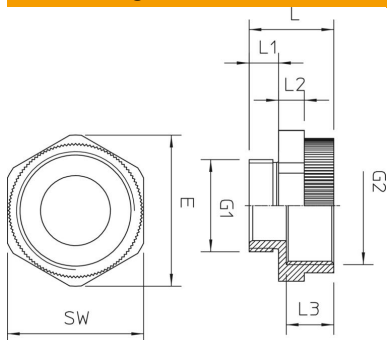


PA Polyamid

### Stammdaten

Artikelnummer	2031454
Bezeichnung 1	Erweiterung
Bezeichnung 2	M - M
Hersteller	OBO
Dimension	M32-M40
Farbe	lichtgrau; RAL 7035
Werkstoff	Polyamid
Kleinste VK-Einheit	25
Mengeneinheit	Stück
Gewicht	1,3 kg
Gewichtseinheit	kg/100 St.
CO Fußabdruck (GWP) Cradle-to-Gate	0,0073 kg COe / 1 Stück

### Abmessungen



Maß D	26 mm
Maß E	49,5 mm
Maß G1	32
Maß G2	40
Maß L	25 mm
Maß L1	10 mm
Maß L2	7 mm
Maß L3	12,5 mm

# Technisches Datenblatt

Erweiterungs-Zwischenstutzen, metrisches Gewinde

Artikelnummer: 2031454



## Technische Daten

explosionsgeschützt	nein
Gewindeart Außengewinde	metrisch
Gewindeart Innengewinde	metrisch
Gewindemaß metrisch Außen	32
Gewindemaß metrisch Innen	40
Schlüsselweite	45
Vernickelt	nein