

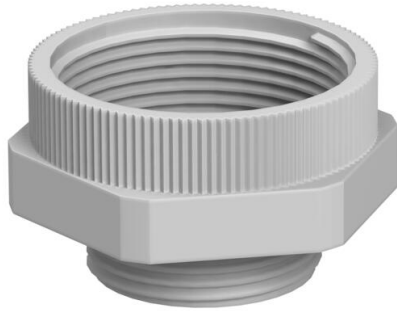
Technisches Datenblatt

Erweiterungs-Zwischenstutzen, metrisches Gewinde



Artikelnummer: 2031453

Erweiterung mit metrischem Innen- und Außengewinde für die Montage von Kunststoff-Kabelverschraubungen an Gehäusen. Schutzart IP54 ohne zusätzliche Anschlussdichtung. Schutzart bis IP68 möglich mit zusätzlicher Anschlussdichtung, zum Beispiel O-Ring oder Flachdichtring.

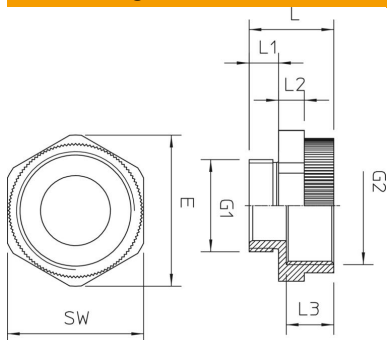


PA Polyamid

Stammdaten

Artikelnummer	2031453
Bezeichnung 1	Erweiterung
Bezeichnung 2	M - M
Hersteller	OBO
Dimension	M25-M32
Farbe	lichtgrau; RAL 7035
Werkstoff	Polyamid
Kleinste VK-Einheit	50
Mengeneinheit	Stück
Gewicht	0,97 kg
Gewichtseinheit	kg/100 St.
CO Fußabdruck (GWP) Cradle-to-Gate	0,0036 kg COe / 1 Stück

Abmessungen



Maß D	19 mm
Maß E	41 mm
Maß G1	25
Maß G2	32
Maß L	23 mm
Maß L1	8 mm
Maß L2	7 mm
Maß L3	12,5 mm

Technisches Datenblatt

Erweiterungs-Zwischenstutzen, metrisches Gewinde

Artikelnummer: 2031453



Technische Daten

explosionsgeschützt	nein
Gewindeart Außengewinde	metrisch
Gewindeart Innengewinde	metrisch
Gewindemaß metrisch Außen	25
Gewindemaß metrisch Innen	25
Schlüsselweite	37
Vernickelt	nein