

Zur Vergrößerung der Klemmhöhe bei Kabelklammern von 10 auf 13 mm bei größeren Leitungsquerschnitten.

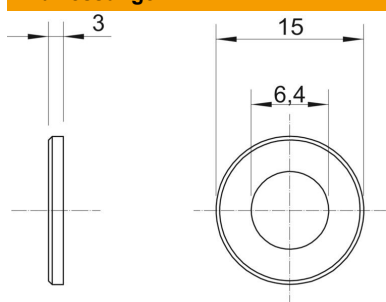


- St** Stahl
- G** galvanisch verzinkt

Stammdaten

Artikelnummer	2205097
Typ	2033 D 15x3 G
Bezeichnung 1	Distanzstück
Bezeichnung 2	für Kabelklammer
Hersteller	OBO
Dimension	Ø15mmx3mm
Werkstoff	Stahl
Oberfläche	galvanisch verzinkt
Oberflächennorm	EN ISO 19598 / EN ISO 4042
Kleinste VK-Einheit	50
Mengeneinheit	Stück
Gewicht	0,34 kg
Gewichtseinheit	kg/100 St.
CO Fußabdruck (GWP) Cradle-to-Gate	0,0083 kg COe / 1 Stück

Abmessungen



Maß d	6,4 mm
Maß D min.	15 mm
Maß h	3 mm

Technisches Datenblatt

Distanzstück

Artikelnummer: 2205097



Technische Daten

Facettenförmig	nein
Gehärtet	nein
Halogenfrei	nein
Innendurchmesser	6,4 mm
Materialstärke	3 mm