

# Technisches Datenblatt

## isCon®-Ableitung Professional Plus in lichtgrau



Artikelnummer: 5407995



Angaben zur Verlegung der OBO isCon®-Leitung entnehmen Sie bitte der Montageanleitung.

- hochspannungsfeste, isolierte Ableitung
- Schutz vor Berührungsspannung unter Beregnung (VDE 0432-1 (IEC/EN 60060-1))
- gleitentladungsfrei
- zusätzlicher mechanischer Schutz (doppelter Schutzmantel)
- zur Einhaltung des Trennungsabstandes nach IEC 62305 (VDE 0185-305-3)
- getestet in Anlehnung an IEC/EN 62561-1 (VDE 0185-561-1) mit H1/150 kA
- äquivalenter Trennungsabstand  $s_e \leq 0,75$  m (Luft) und  $s_e \leq 1,5$  m (fester Baustoff)
- getestet nach IEC TS 62561-8 (VDE V 0185-561-8)
- halogenfrei
- Brandlast 5,1 kWh/m
- darf in explosionsgefährdeten Bereichen EX-Zone 1/2 und 21/22 unter Beachtung der aktuellen Montageanleitung angewendet werden



### Stammdaten

Artikelnummer	5407995
Bezeichnung 1	Isolierte Ableitung
Bezeichnung 2	25 m Rolle
Hersteller	OBO
Dimension	Ø26mm
Farbe	lichtgrau
Kleinste VK-Einheit	25
Mengeneinheit	Meter
Gewicht	86,8 kg
Gewichtseinheit	kg/100 m

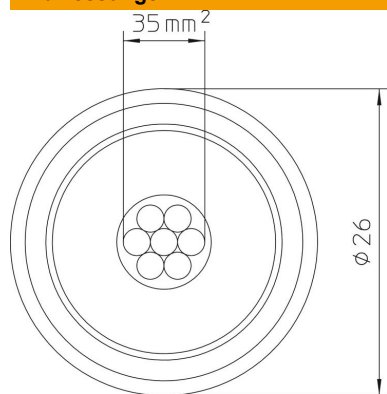
# Technisches Datenblatt

isCon®-Ableitung Professional Plus in lichtgrau

Artikelnummer: 5407995



## Abmessungen



## Technische Daten

Anzahl der Einzeldrähte	7
Hochspannungsfeste isolierte Ausführung	ja
Normalring (ca. m)	25
Längentoleranz $\pm$	5 %
Querschnitt	$35 \text{ mm}^2$
Werkstoff-Eigenschaft	sonstige
Werkstoff-Mantel	EVA
äquivalenter Trennungsabstand s(e)/m (in Luft)	0,75