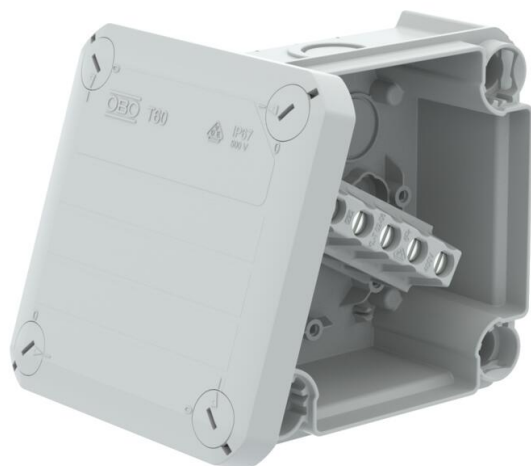


Technisches Datenblatt

Kabelabzweigkasten T60 mit Ausschlageinführungen, mit Klemmleiste

Artikelnummer: 2007914



Kabelabzweigkasten mit Klemmleiste zum Verbinden von Kabeln und Leitungen im Innenbereich und geschützten Außenbereichen. Quadratische Form mit Ausschlageinführungen an den Seiten und Ausschlageinführungen im Boden. Geeignet für die Wand-/ Deckenmontage und die Montage auf Montageblechen. Mit der Möglichkeit zur Innenbefestigung und Montage über die Eckdome. Mit festsitzendem Klemmdeckel. Hergestellt aus halogenfreien und UV-resistenten Materialien. Kabelabzweigkasten gemäß DIN EN 60670. Flammwidrig nach DIN EN 60695-2-11, Prüftemperatur 650°C. Schlagfestigkeit IK07 gemäß DIN EN 50102.

Lichte Innenmaße: 100x100x48 mm



PP Polypropylen

Stammdaten

| | |
|------------------------------------|------------------------------|
| Artikelnummer | 2007914 |
| Typ | T 60 M20 KL |
| Bezeichnung 1 | Kabelabzweigkasten |
| Bezeichnung 2 | Einführung M20 + Klemmleiste |
| Hersteller | OBO |
| Dimension | 114x114x57 |
| Farbe | lichtgrau; RAL 7035 |
| Werkstoff | Polypropylen |
| Kleinste VK-Einheit | 5 |
| Mengeneinheit | Stück |
| Gewicht | 16,5 kg |
| Gewichtseinheit | kg/100 St. |
| CO Fußabdruck (GWP) Cradle-to-Gate | 0,7238 kg COe / 1 Stück |

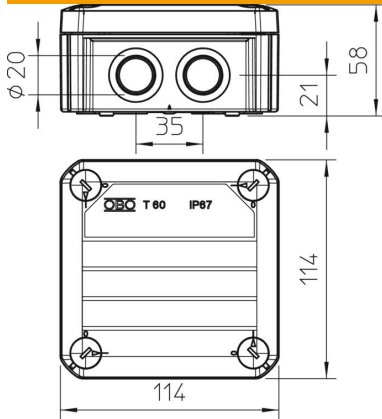
Technisches Datenblatt

Kabelabzweigkasten T60 mit Ausschlageinführungen, mit Klemmleiste

Artikelnummer: 2007914



Abmessungen



| | |
|--------|--------|
| Länge | 114 mm |
| Breite | 114 mm |
| Höhe | 57 mm |

Technische Daten

| | |
|-------------------------------------------|------------------------------------------------------|
| Anreihbar | ja |
| Anzahl der Einführungen | 7 |
| Art der Einföhrung | Einsteckdichtung |
| Art der Einföhrung | Verschraubung |
| Art der Gehäusedurchföhrung | Vorprägung |
| Bemessungsisolationsspannung U_i | 500 V |
| Bestöckung | Klemme |
| Deckel | nicht transparent |
| Deckelbefestigung | geschraubt |
| Einföhrung von Hinten | ja |
| Einföhrungen | 7 x $\varnothing 20$ |
| Explosionsgeprüfte Ausführung flammwidrig | nein |
| Explosionsgeprüfte Ausführung flammwidrig | nach VDE 0471/DIN 695 Teil 2-1, Prüftemperatur 650°C |
| Form | quadratisch |
| Funktionserhalt | ohne |
| für Ex-Zone | ohne |
| für Ex-Zone Gas | ohne |
| für Ex-Zone Staub | ohne |
| Glasfaserverstärkt | nein |
| Halogenfrei | ja |
| Lichte Innenmaße | 100x100x48 mm |
| Mit Abschirmung | nein |
| Mit Deckel | ja |
| Montageart | Wand-/ Deckenmontage |
| Nennquerschnitt min. | 6 mm ² |
| Nennspannung | 500 V |
| Plombierbar | ja |
| Schutzart | IP67 |
| Schutzgrad IK-Code | IK07 |
| Temperatureinsatzbereich max. | 60 °C |
| Temperatureinsatzbereich min. | -5 °C |
| Transparenter Deckel | nein |
| Witterungsbeständig | nein |